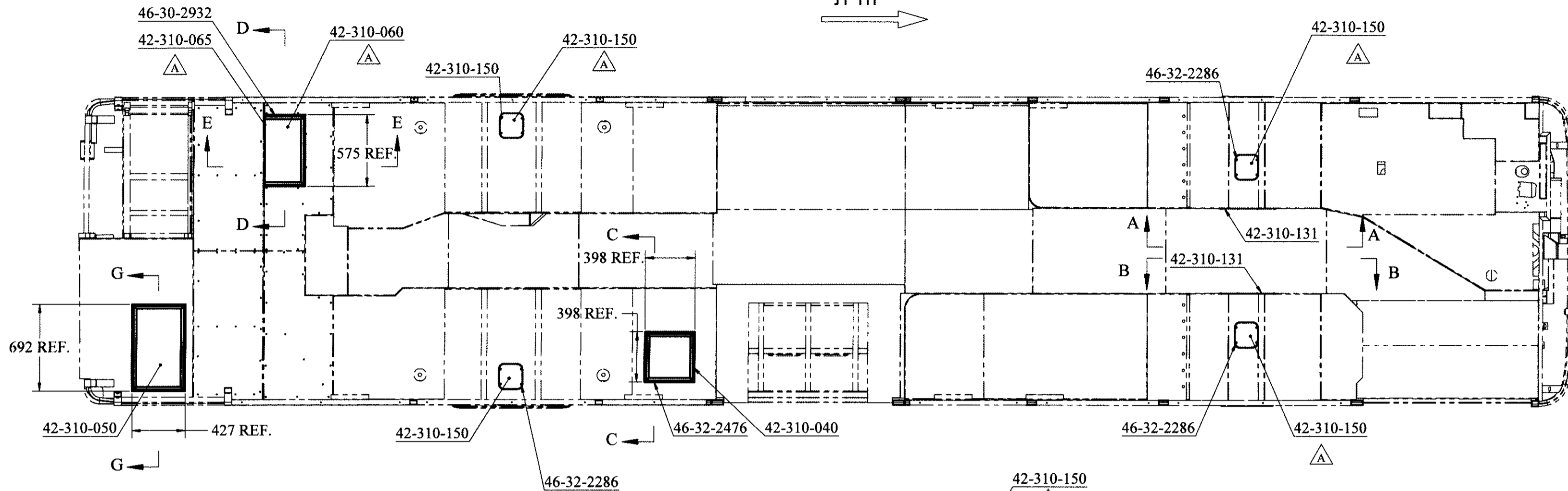
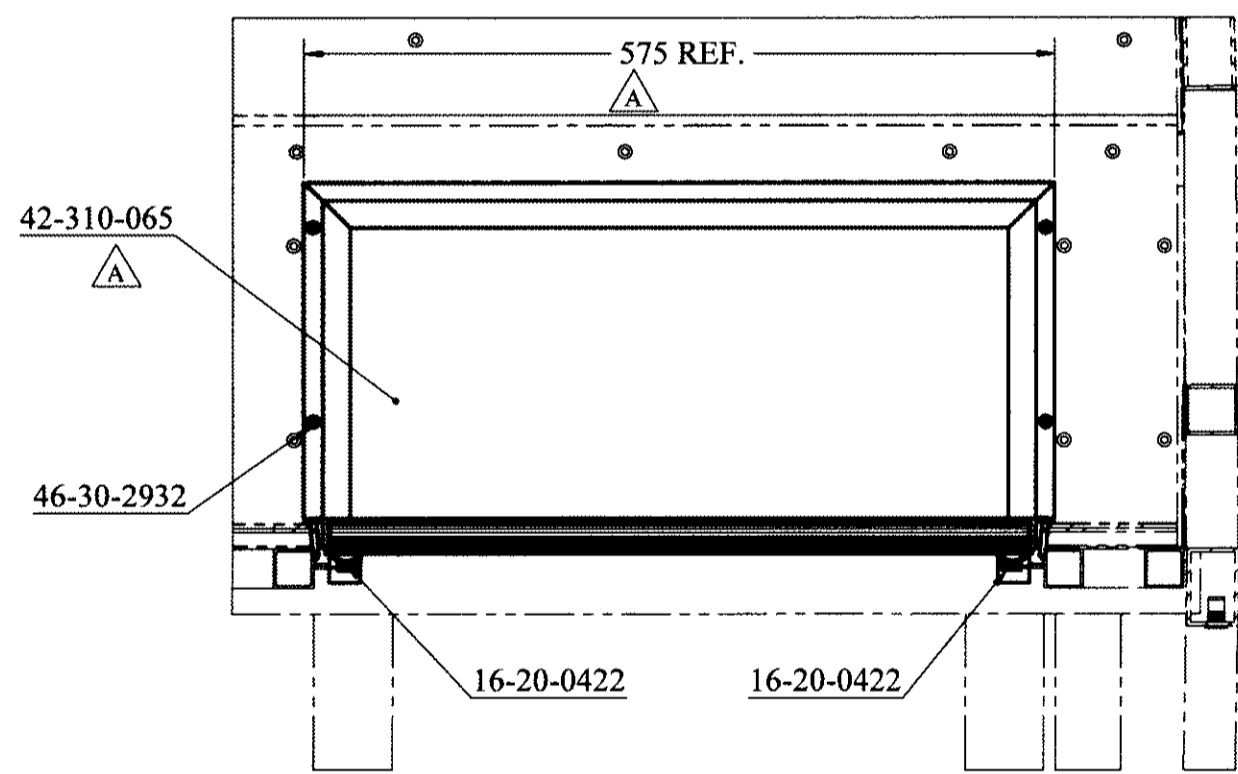


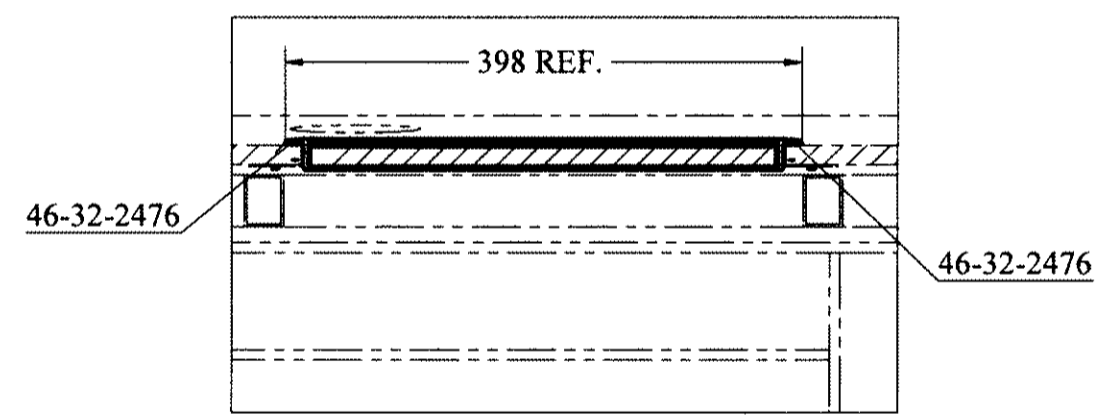
חזית  
→



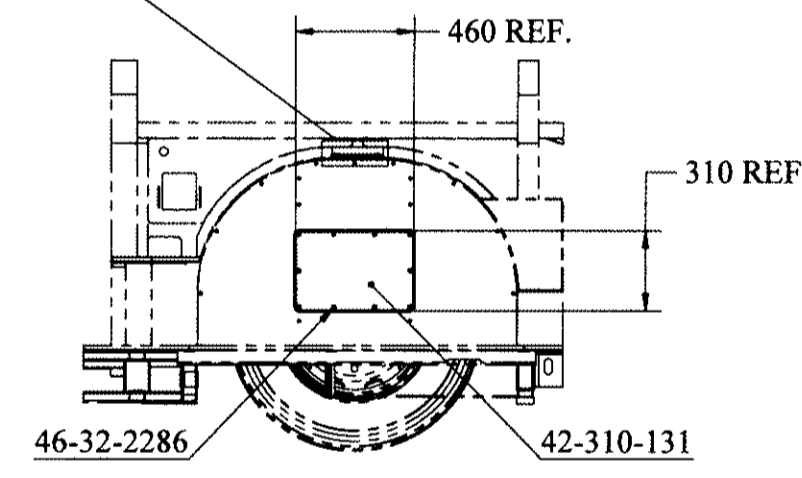
SECTION D-D  
SCALE 1 : 4



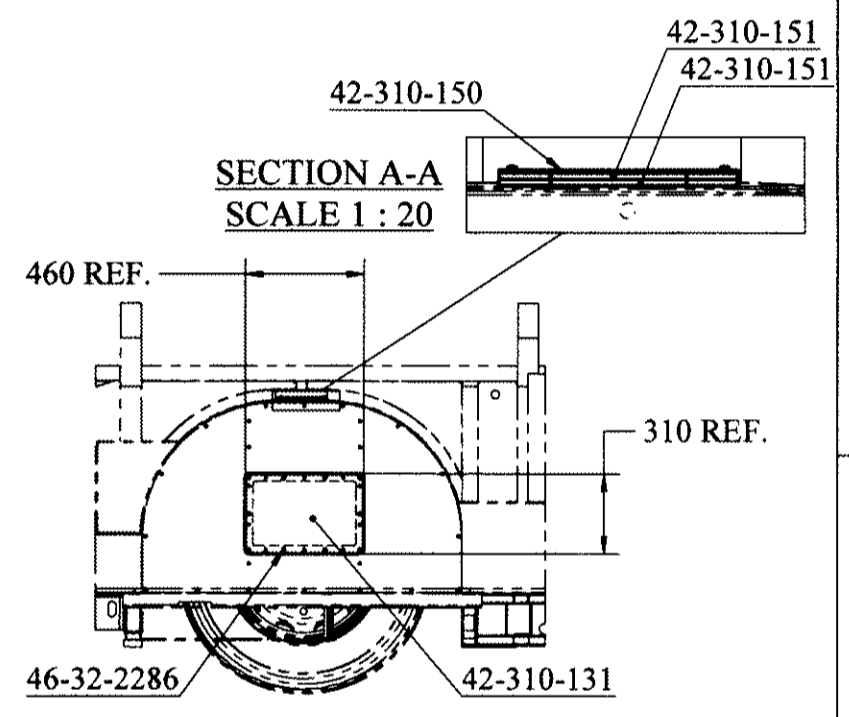
SECTION C-C  
SCALE 1 : 4



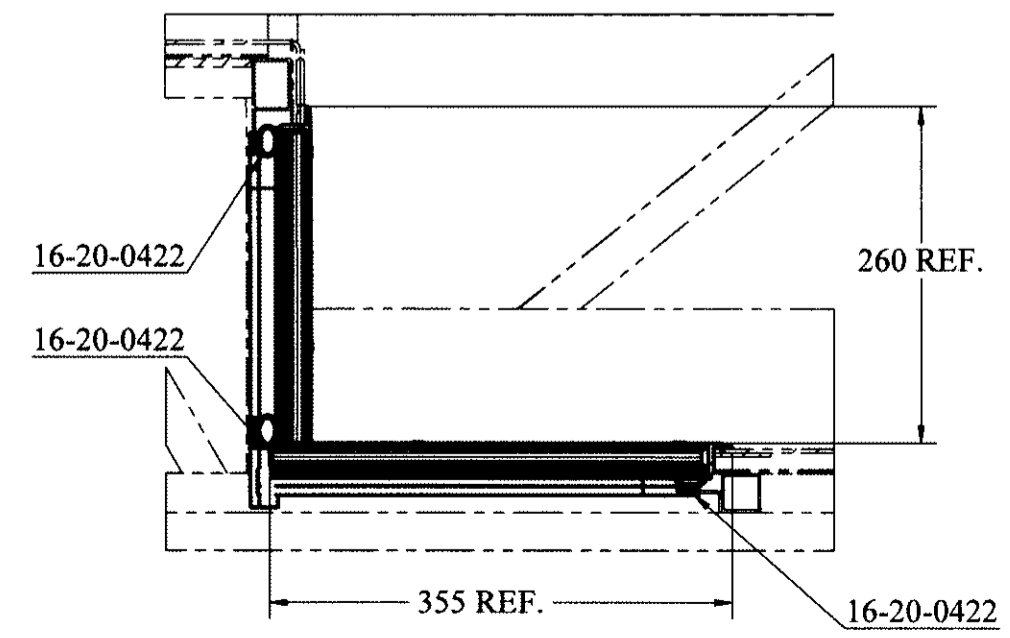
SECTION B-B  
SCALE 1 : 20



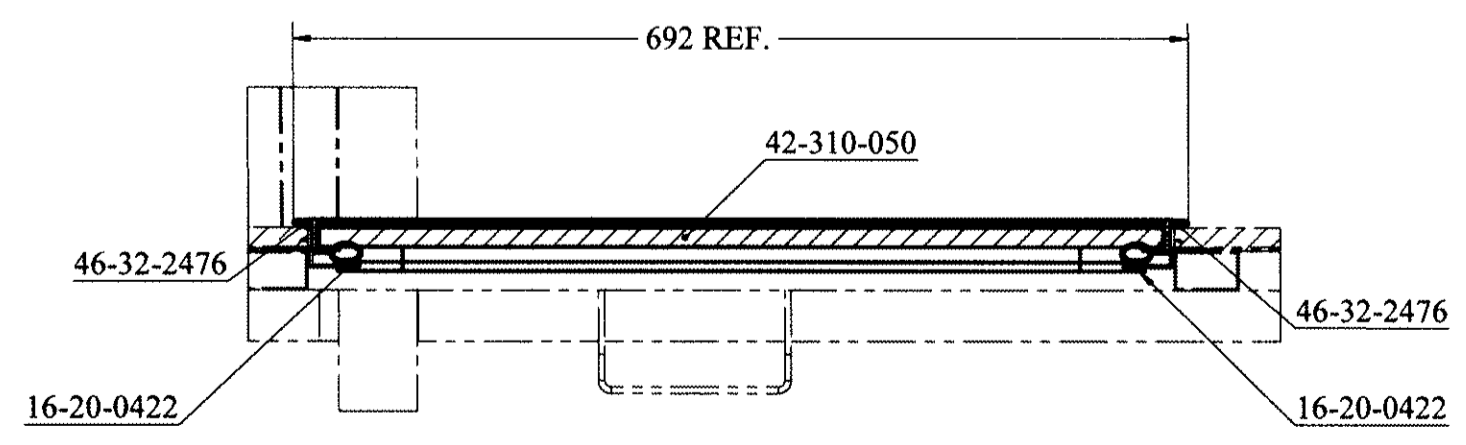
SECTION A-A  
SCALE 1 : 20



SECTION E-E  
SCALE 1 : 4



SECTION G-G  
SCALE 1 : 4



\* לחלקים 42-310-131 יש להדביק PVC

הרכבה		42-310-002	
מידה	חומר	מס' פריט	מס' פריט
כמות למרכב	ניקוי חול	27/05/2018	שדרטס פליקס
Electrical	שדרטס למסור ל -	22/18	תכנון פליקס
City Bus	פוסטפסיוויזיה	42/18	בקר גריגורי
Golden Dragon	חומר לקבל מ -	42/18	אישר ר.בקר
	אנונייז		שדרטס הרכבה
	חומר למסור ל -		קלא מ'פול
	צבע אלקטרוסטטי		אזור :
קני"מ	סיבולת		
1:33.3	±1		
מספר שדרטס		תאריך	
42-310-002	A	התקנת מכסים ברצפה	
2	גליון	הארנו חטיבת התחבורה	

פליקס	פליקס	2.7.18	42-310-150,151, חלקים חדשים, 29-32-2200	A
חתימה	אישר	תאריך	42-310-060,065 בחלקים	מס
			מהות שינוי	