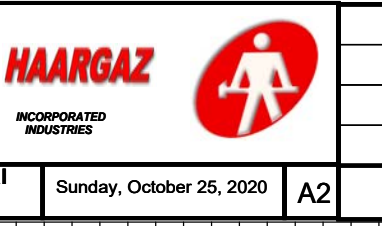


Actimux nod 1	P33-1
Actimux nod 2	P33-2
Actimux nod 3	P33-3
Body connector 1	X101F
Body connector 2	X102F
Dashboard	Podium
Tachograph	Tacho

תאריך	שם	תאריך	שם	שרטוט
06.08.18	ראובן	06.08.18	ודים	
	אישר	06.08.18	ודים	
	בקר			
תאור				
Interface connectors				
מתוך	גליון	מס' שרטוט	מהדורה	GD Electrical 2018
1	1	42-521-211		



תאריך	אישר	חתימה	מהות השינוי	סיבת השינוי	הוצאה	A2	Sunday, October 25, 2020	GD Electrical 2018	מס' שרטוט	42-521-211	גליון	1	מתוך	1
-------	------	-------	-------------	-------------	-------	----	--------------------------	--------------------	-----------	------------	-------	---	------	---

הערות:

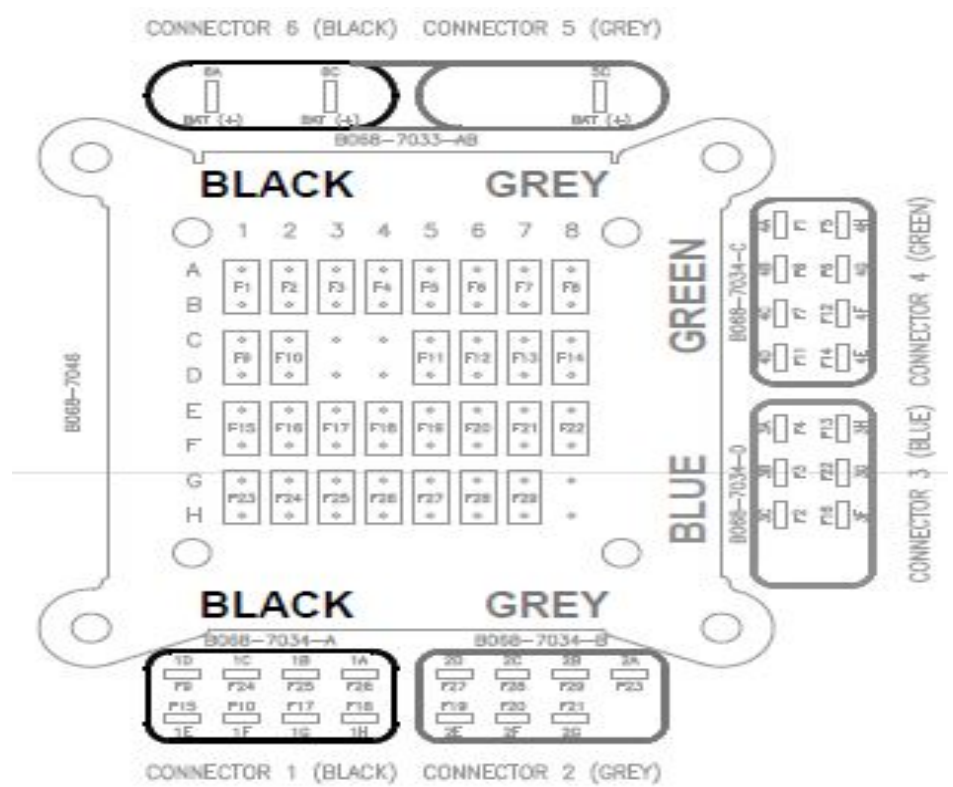
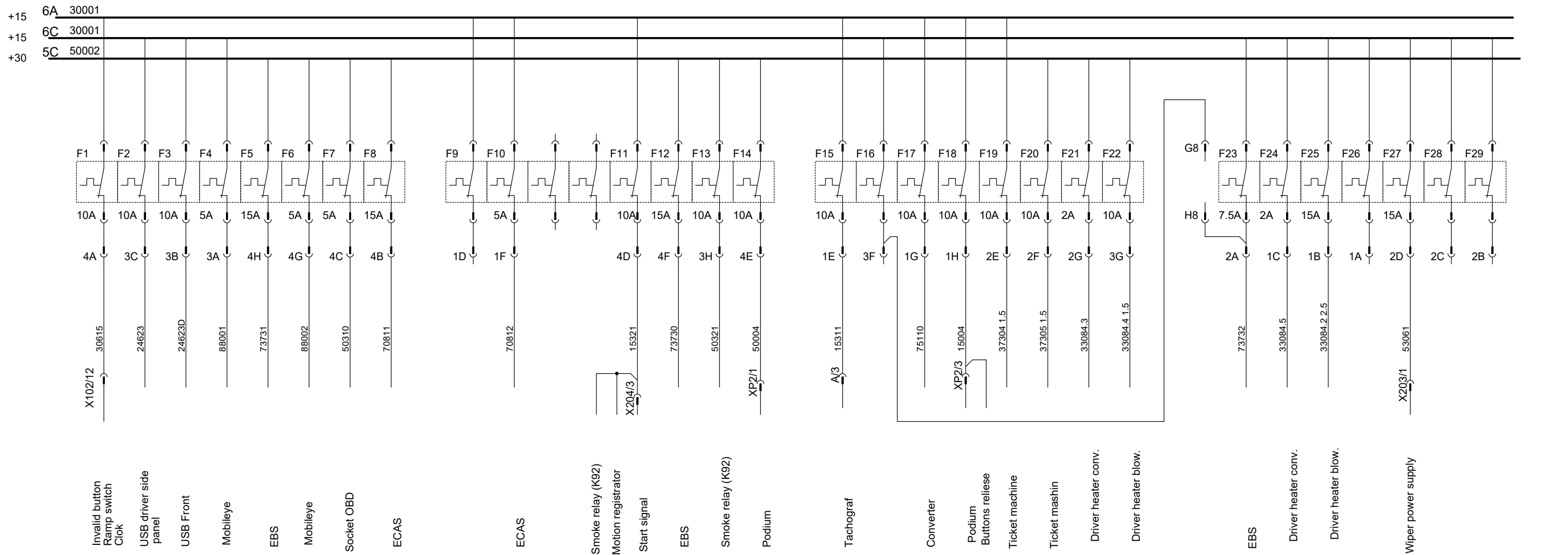
ציון שטח החתך רק כאשר אינו שווה 1 מ"מ
ציון צבע רק כאשר אינו זהה ללבן
חיוטים הרשומים בסוגריים מהווים פטי הולכה במעגל מודפס ואריאנט

צבעי חוטים: BK שחור, BN חום, OG כתום, BU כחול, GY אפור, PK ורוד, YE צהוב, RD אדום, GN ירוק, VT סגול, WH לבן.

הכבל אפשרי בין חוטים זהים: מספר חוט, צבע החוט, שטח חתך, חוט מקורי, של השלדה.

שם הפין: KI.15, IV-18/15, 2/27 מקום דף המחבר.

לפי הזמנת הלקוח מפצל חיווט



תאריך	שם	תאריך	שם
06.08.18	ראובן אישר	06.08.18	רדים
	בקר	06.08.18	רדים
תאור		תאור	
Fusebox Bussman			
מתוך 1	גליון 1	מס' שרטוט	מהדורה
		42-521-212	GD El.Bus 2018

תאריך	אישור	חתימה	מהות השינוי	סיבת השינוי	הוצאה
תאריך	אישור	חתימה	מהות השינוי	סיבת השינוי	הוצאה

צבעי חוט
 צהוב YE שחור BK
 חום RD בנ BN
 כחול GN כחול BU
 אפור VT כחול BU
 לבן WH אפור GY
 ורוד PK חום מקורי של השלדה

הכדל אפשרי
 בין חוטים זהים מספר חוט צבע החוט שטח חתך חוט מקורי של השלדה

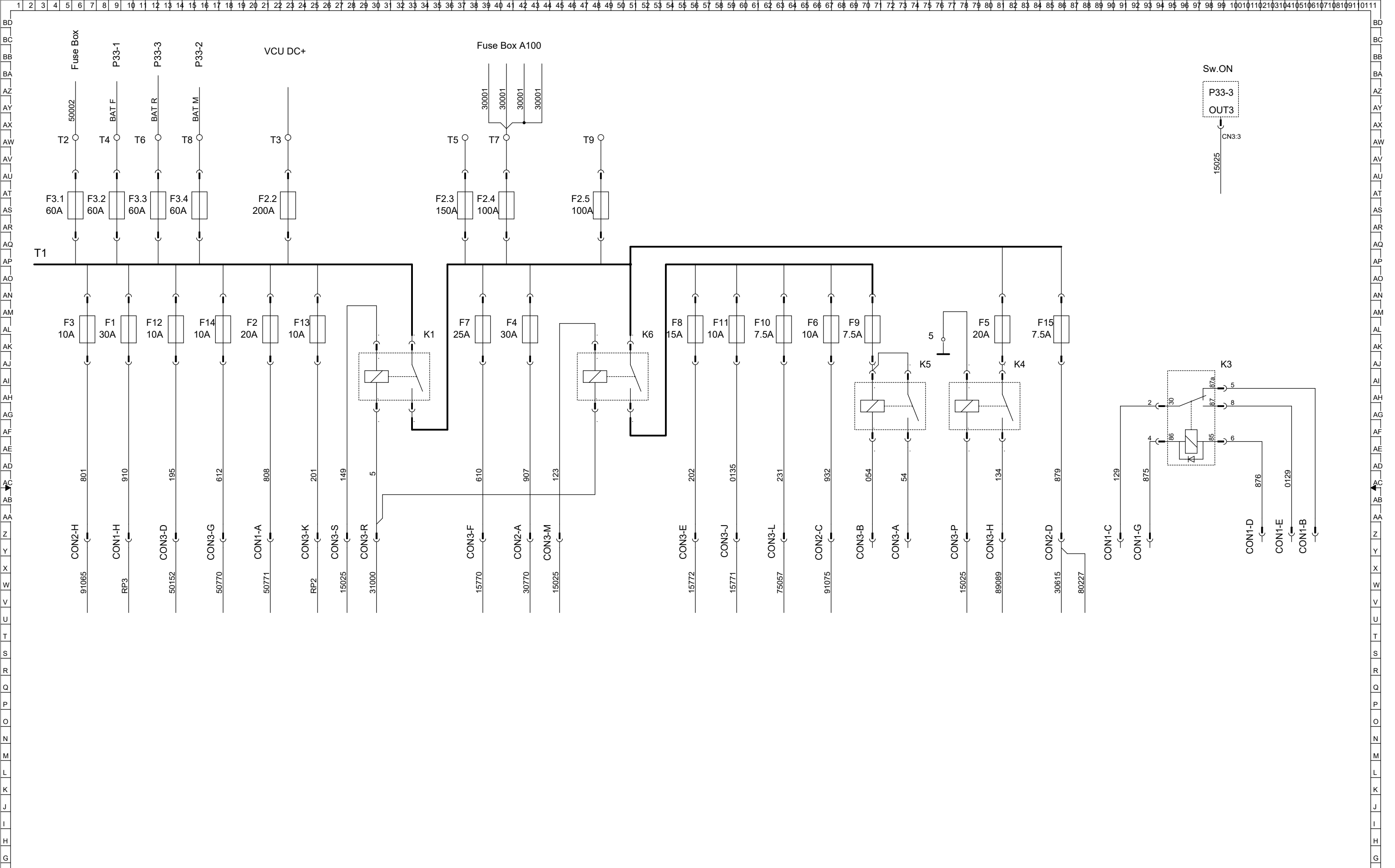
שם הפין
 פין כמות פינים שם המחבר

הערות:
 ציון שטח החתך רק כאשר אינו שווה 1 מ"מ
 ציון צבע רק כאשר אינו זהה לצהוב
 חיוטים הרשומים בסוגריים מהווים פסי הולכה במעגל מודפס ואריאנט
 # לפי הזמנת הלקוח מפצל חיוט

מקום 2/27

שם הפין: KI.15
 פין: IV-18/15
 כמות פינים: #1.0 YE 585.1





תאריך	שם	תאריך	שם	שרטוט
06.08.18	ראובן	06.08.18	ודים	
	אישר	06.08.18	ודים	
	בקר			
תאור				
Fuses Box (Middle)				
מתוך 1	גליון 1	42-521-213	מס' שרטוט	מהדורה
		GD EI.Bus	Monday, October 19, 2020	A2
		2017		

הוצאה	טיבת השינוי	מהות השינוי	חתימה
אישור	תאריך		

צבעי חוטים

צבוב YE	שחור BK
אדום RD	חום BN
ירוק GN	כתום OG
סגול VT	כחול BU
לבן WH	אפור GY
	ורוד PK

הערות:

ציון שטח החתך רק כאשר אינו שווה 1 מ"מ

ציון צבע רק כאשר אינו זהה ללבן

חיוטים הרשומים בסוגריים מהווים פטי הולכה במעגל מודפס ואריאנט

לפי הזמנת הלקוח

מפצל חיווט

הכבל אפשרי בין חוטים זהים מספר חוט

צבע החוט

שטח חתך חוט מקורי של השלדה

שם הפין

פין

כמות פנינים

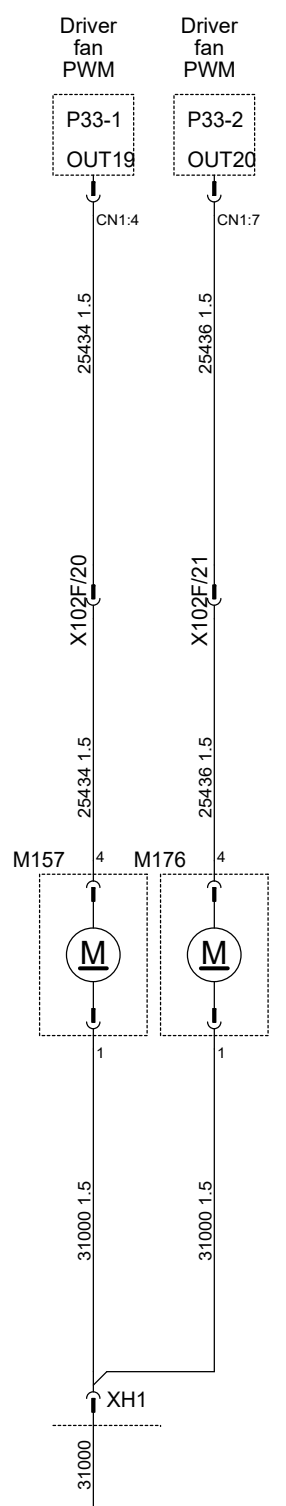
שם המחבר

2/27 מקום דף

KI.15

IV-18/15

#1.0.YE.585.1



Actimux nod 1	P33-1
Actimux nod 2	P33-2
Body connector 1	X101F
Body connector 2	X102F
Driver fan, left side	M157
Driver fan, right side	M176
Ground point Driver compartment	XH1

תאריך	שם	תאריך	שם	שרטוט
06.08.18	ראובן	06.08.18	ודים	
	אישר	06.08.18	ודים	
	בקר			
Driver Fans				
מתוך 1	גליון 1	42-522-211	מס' שרטוט	מחזור
			Golden Dragon 2018	Monday, October 19, 2020
			A2	הוצאה
				סיבת השינוי
				מהות השינוי
				חתימה
				אישור
				תאריך



הערות:

ציון שטח החתך רק כאשר אינו שווה 1 מ"מ
ציון צבע רק כאשר אינו זהה ללבן
חיוטים הרשומים בסוגריים מהווים פטי הולכה במעגל מודפס ואריאנט

צבעי חוטים

שחור BK	שחור YE
חום BN	אדום RD
כתום OG	ירוק GN
כחול BU	סגול VT
אפור GY	לבן WH
ורוד PK	

הבדל אפשרי בין חוטים זהים מספר חוט

צבע החוט שטח חתך חוט מקורי של השלדה

שם הפין פין כמות פינים שם המחבר

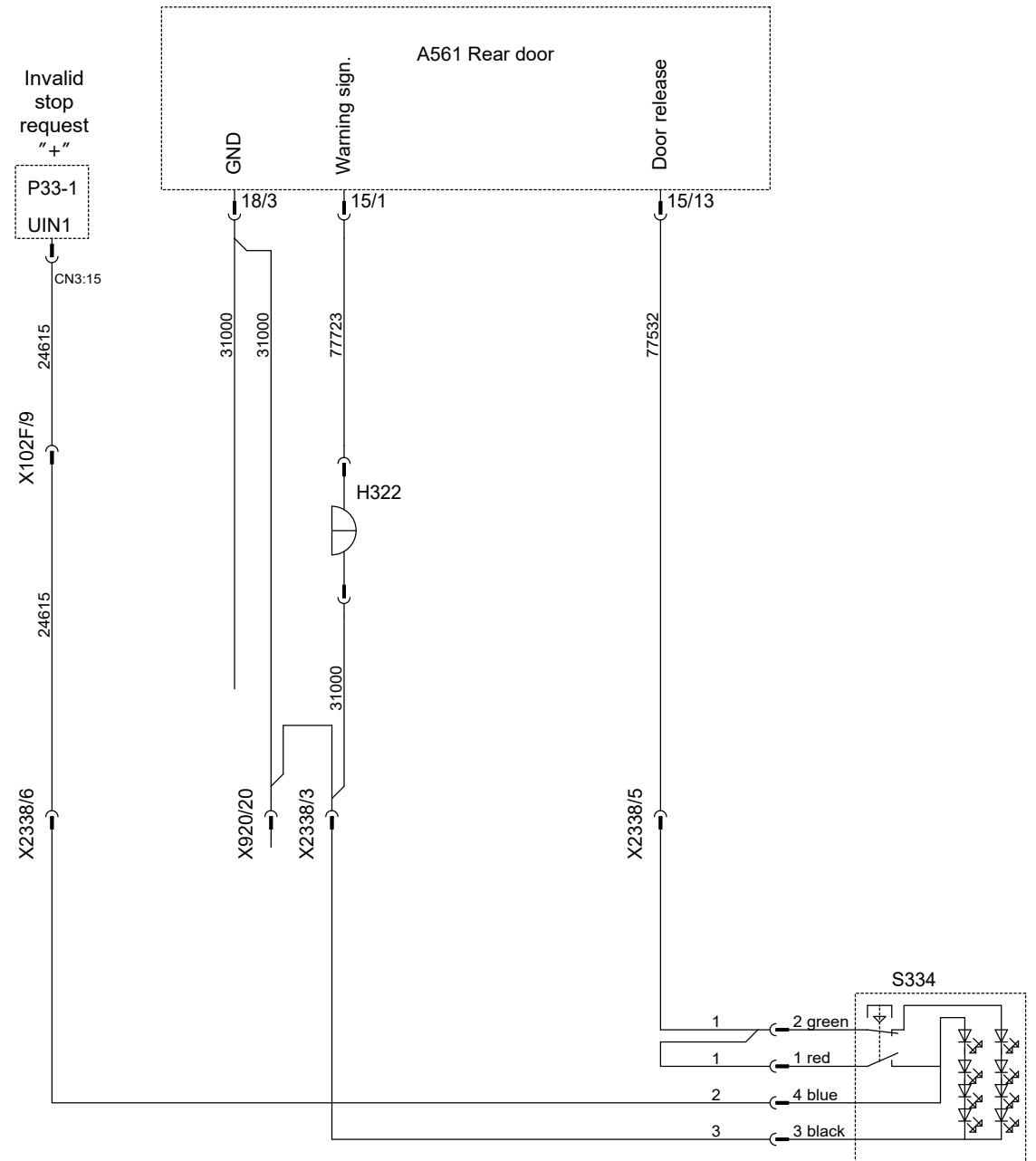
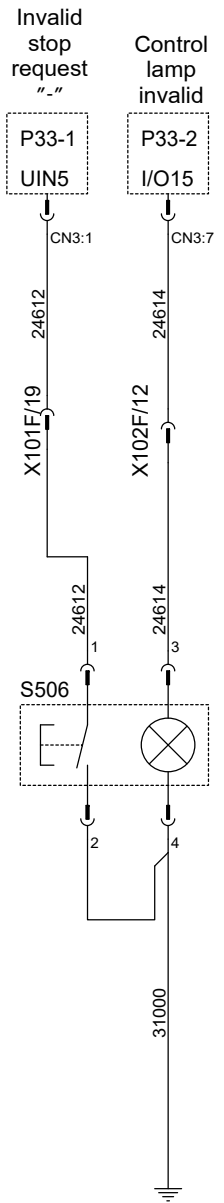
2/27 מקום דף

KI.15

IV-18/15

#1.0 YE 585.1

לפי הזמנת הלקוח מפצל חיווט

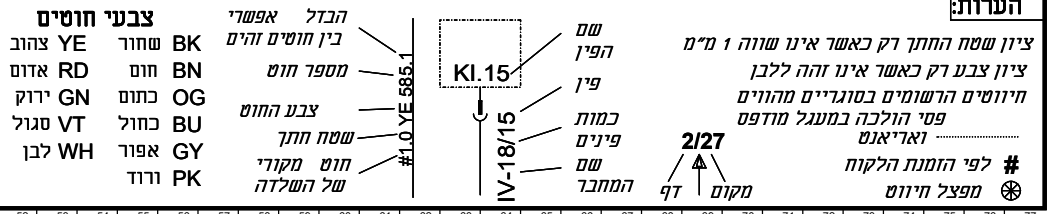


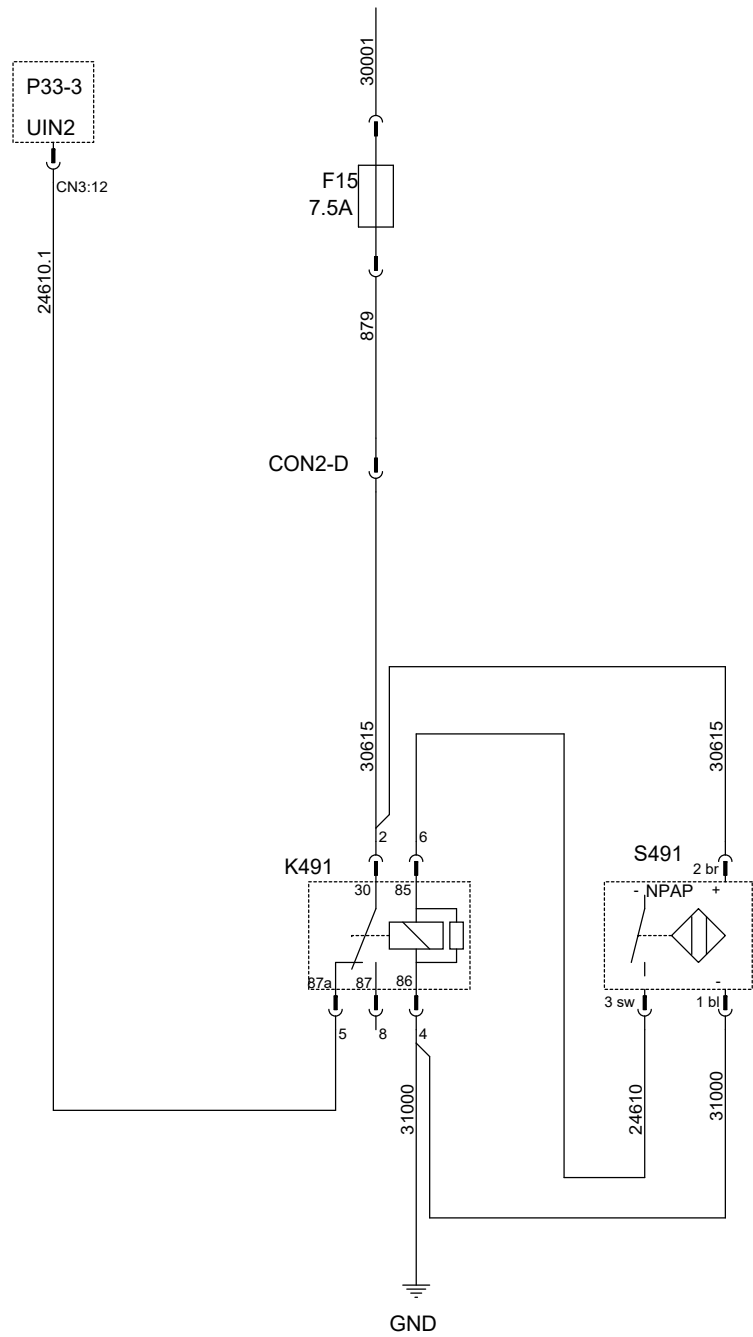
Door ECU/ MTS	A561
Door hazard buzzer	H322
Actimux nod 1	P33-1
Actimux nod 2	P33-2
Ramp request internal button	S506
Ramp request external button	S334
Body connector 1	X101F
Body connector 2	X102F
Door 2 connector 1	X920
Door 2 connector 2	X2338

תאריך	שם	תאריך	שם	שרטוט
06.08.18	ראובן	06.08.18	רדים	
	אישר	06.08.18	רדים	
	בקר			
Disabled people's buttons				
תאור				
מתוך 1	גליון 1	42-522-212	מס' שרטוט	מהדורה
			Golden Dragon 2018	Monday, October 19, 2020
			A2	הוצאה
				סיבת השינוי
				מהות השינוי
				חתימה
				אישור
				תאריך



צבעי חוטים	הכבל אפשרי	שם הפין	ציון שטח החתך רק כאשר אינו שווה 1 מי"מ
צהוב YE	שחור BK	פין	ציון צבע רק כאשר אינו זהה ללבן
אדום RD	חום BN	פין	חיוטים הרשומים בסוגריים מהווים פסי הולכה במעגל מודפס ואינם מקומם
ירוק GN	כתום OG	כמות פיינים	2/27
סגול VT	כחול BU	שם המחבר	מקום דף
לבן WH	אפור GY	מחבר	
ורוד PK	ורוד PK		

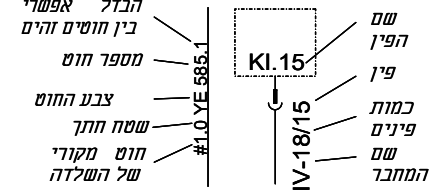




Fuse box middle el. compartment	CON2-D
Fuse ramp sensor	F15
Ground point middle el. compartment	GND
Relay ramp sensor	K491
Actimux nod 3	P33-3
Ramp sensor	S491

הערות:

ציון שטח החתך רק כאשר אינו שווה 1 מי"מ
 ציון צבע רק כאשר אינו זהה ללבן
 חיוטים הרשומים בסוגריים מהווים
 פטי הולכה במעגל מודפס
 ואריאנט
 # לפי הזמנת הלקוח
 מפצל חיוט

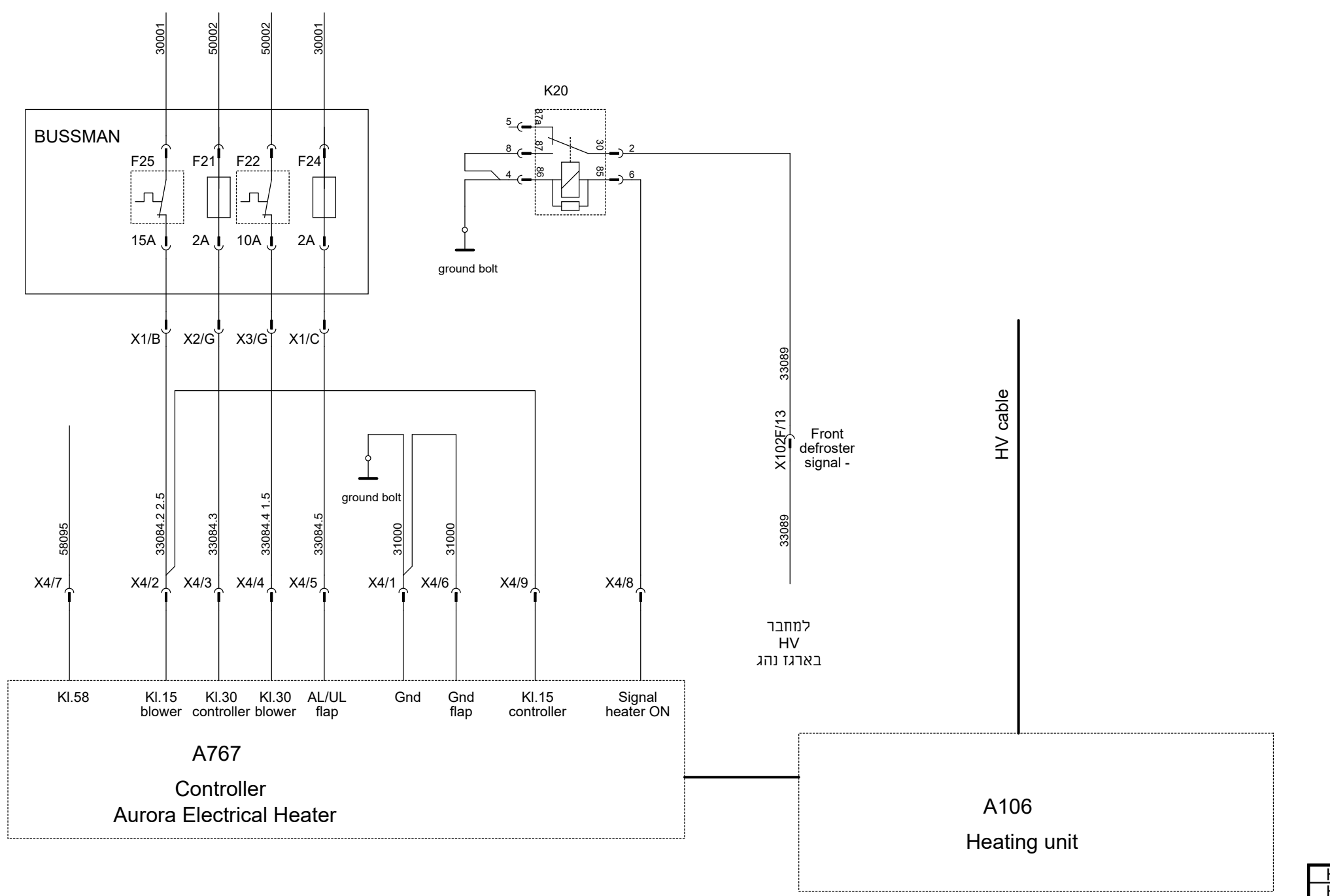


צבעי חוטים

צהוב	YE	שחור	BK
אדום	RD	חום	BN
ירוק	GN	כתום	OG
סגול	VT	כחול	BU
לבן	WH	אפור	GY
		ורוד	PK



תאריך	שם	תאריך	שם	שרטט	תכנון	תאור
06.08.18	ראובן אישר	06.08.18	ודים			Ramp sensor
	בקר	06.08.18	ודים			
מתוך 1	גליון 1	42-522-213	מס' שרטוט	מהדורה	Golden Dragon 2018	Monday, October 19, 2020
					A2	הוצאה
						סיבת השינוי
						מהות השינוי
						חתימה
						אישור
						תאריך



HV defroster unit	A106
HV defroster unit controller	A767
Fuse, defroster unit controller KI.30	F21
Fuse, defroster unit blower KI.30	F22
Fuse, defroster unit flap KI.15	F24
Fuse, defroster unit blower KI.15	F25
Relay HV switching	K20
Defroster unit connector	X4
Body connector 2	X102F

תאריך	סם	תאריך	סם	שרטוט	הערות
06.08.18	ראובן	06.08.18	ודים		
	אישר	06.08.18	ודים		
	בקר				
Aurora Windscreen and driver heater					תאור
מתוך 1	גליון 1	42-522-214	מס' שרטוט	מהדורה	
Golden Dragon 2018			Monday, October 19, 2020	A2	

הוצאה	טיבת השינוי	מהות השינוי	חתימה	אישור	תאריך

צבעי חוטים

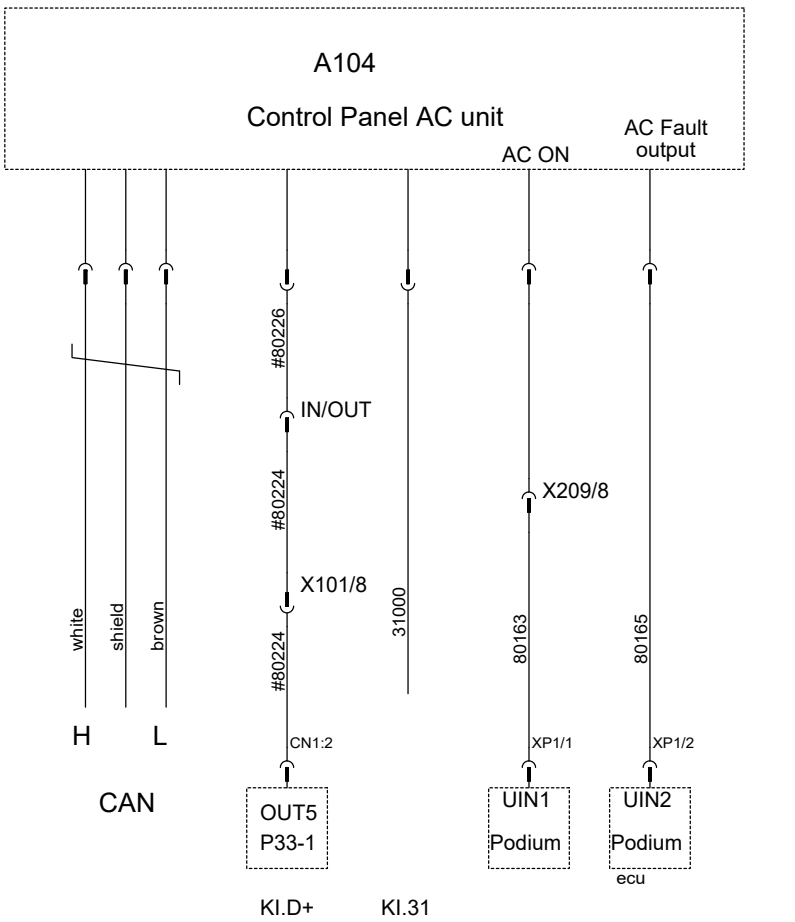
צהוב YE	שחור BK
אדום RD	חוט BN
ירוק GN	כתום OG
טגול VT	כחול BU
לבן WH	אפור GY
	ורוד PK

הכבל אפשרי בין חוטים זהים מספר חוט

צבע החוט שטח חתך חוט מקורי של השלדה

שם הפין פין כמות פינים שם המחבר

2/27 מקום דף



Air conditioner control panel		A104
Actimux nod 1		P33-1
Dashboard		Podium

תאריך	שם	תאריך	שם	שרטוט	תכנון
06.08.18	ראובן	אישר	ודים	06.08.18	ודים
	בקר				
Air condition system					תאור
1 מתוך 1	גליון 1	42-522-215	מס' שרטוט	מהדורה	Golden Dragon 2018
			Monday, October 19, 2020	A2	הוצאה
			טיבת השינוי	מהות השינוי	חתימה
			אישר	תאריך	

Monday, October 19, 2020

A2

הוצאה

טיבת השינוי

מהות השינוי

חתימה

אישר

תאריך

צבעי חוטים

צבוב YE	שחור BK
אדום RD	חום BN
ירוק GN	כתום OG
סגול VT	כחול BU
לבן WH	אפור GY
	ורוד PK

הערות:

ציון שטח החתך רק כאשר אינו שווה 1 מ"מ

ציון צבע רק כאשר אינו זהה ללבן

חיוטים הרשומים בסוגריים מהווים פטי הולכה במעגל מודפס ואריאנט

לפי הזמנת הלקוח

מפצל חיווט

הכבל אפשרי בין חוטים זהים מספר חוט

צבע החוט

שטח חתך

חוט מקורי

של השלדה

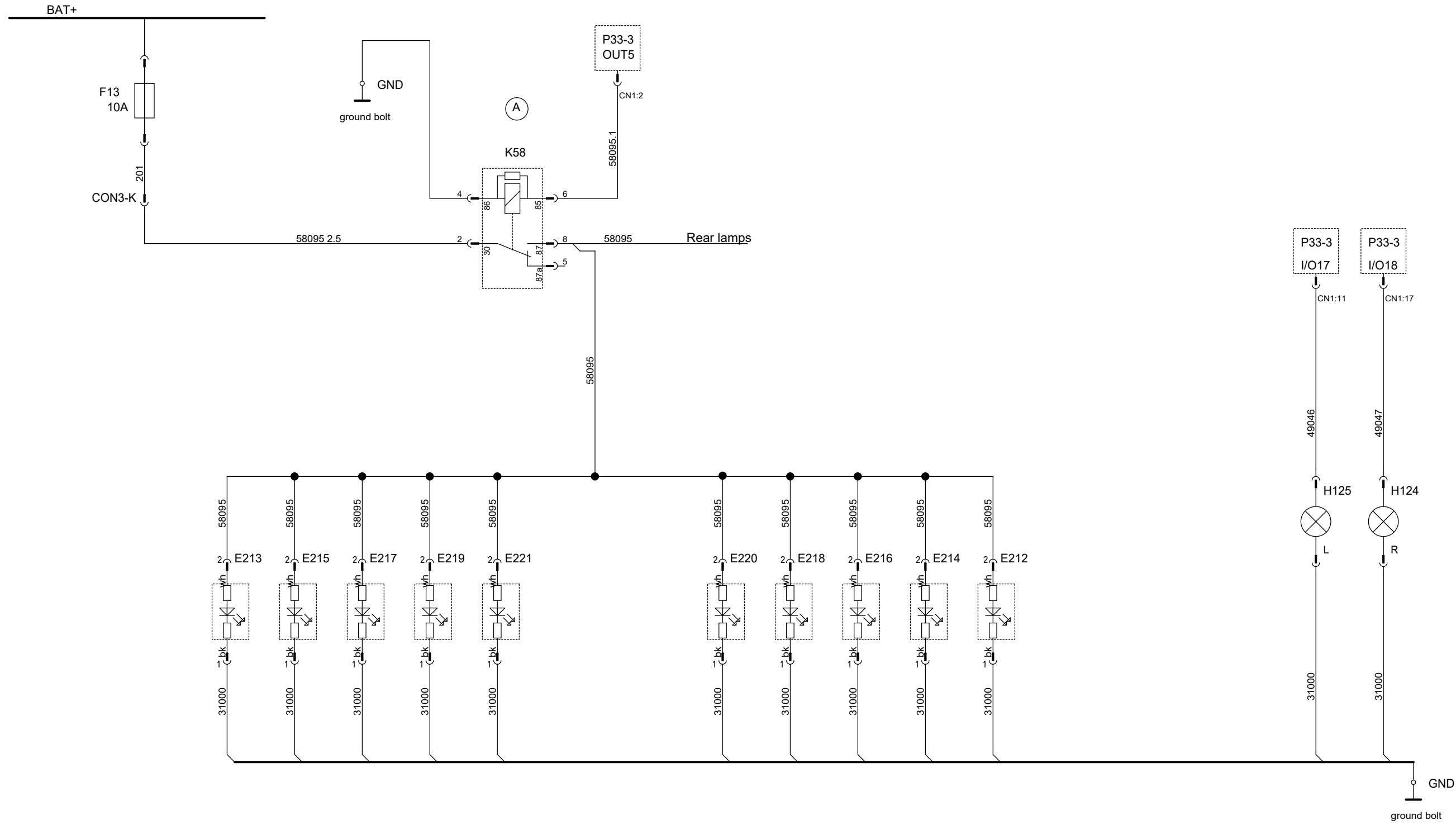
שם הפין

פין

כמות פינים

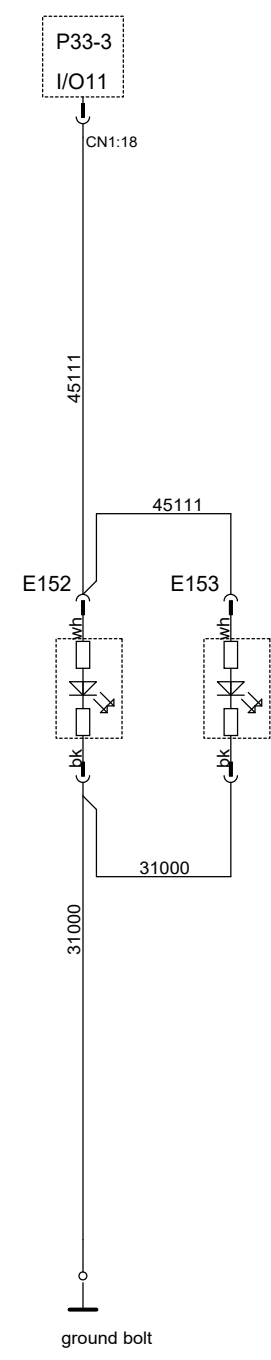
שם המחבר

2/27 מקום דף



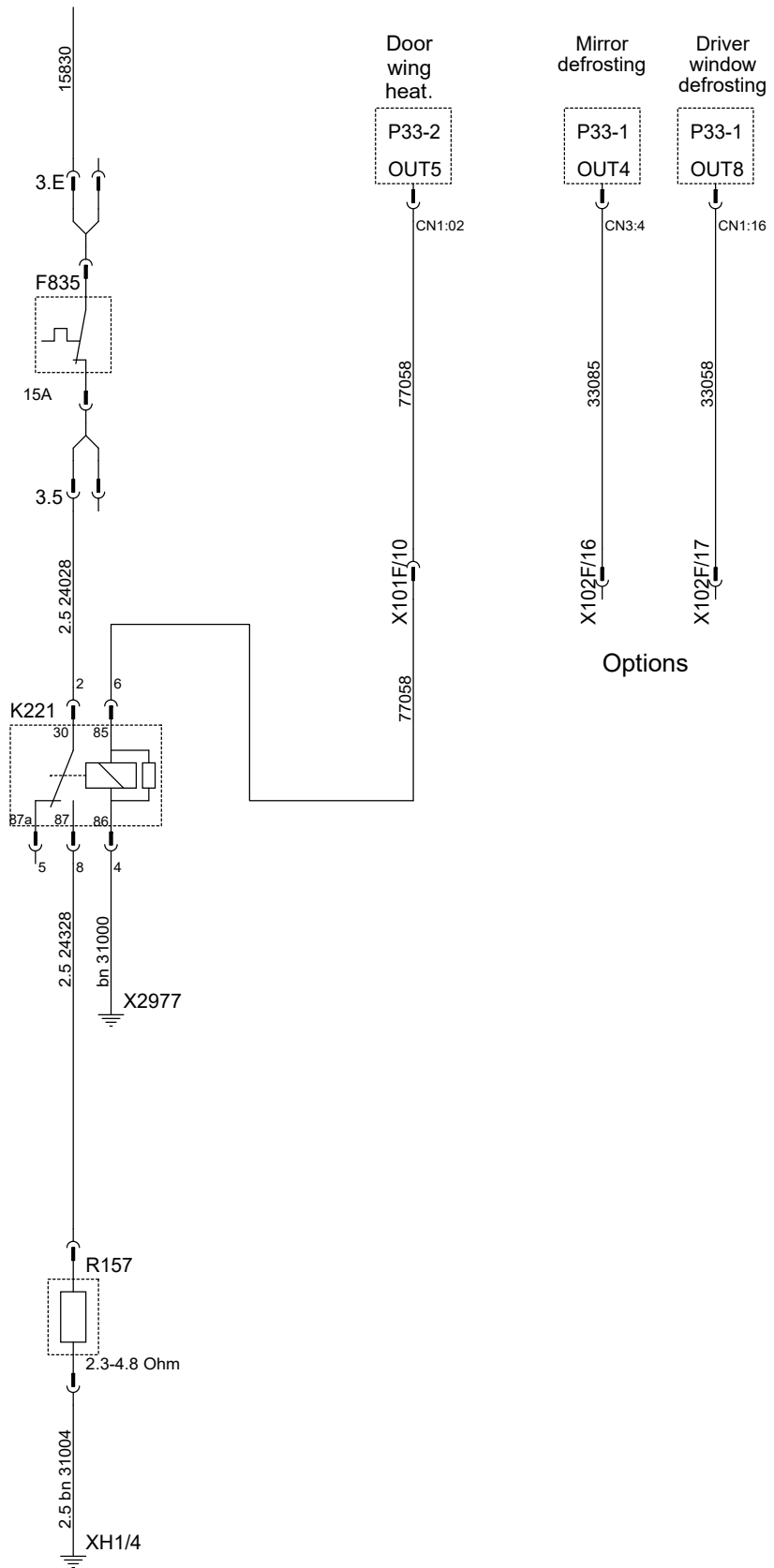
Right side direction indicator	H124	Right side marker lamp No 2	E212
Left side direction indicator	H125	Left side marker lamp No 2	E213
Relay, side marker lamps	K58	Right side marker lamp No 3	E214
Actimux nod 3	P33-3	Left side marker lamp No 3	E215
		Right side marker lamp No 4	E216
		Left side marker lamp No 4	E217
		Right side marker lamp No 5	E218
		Left side marker lamp No 5	E219
		Right side marker lamp No 6	E220
		Left side marker lamp No 6	E221

תאריך 06.08.18		שם ראובן		תאריך 06.08.18		שם ודים		שרטט ודים			תאור Side marker lights	שם הפרויקט 2018	תאריך Monday, October 19, 2020	מחזור A2	הוצאה הוצאה	סיבת השינוי שינוי ליצור סדרתי	מחזור השינוי K58	חתימה ודים	אישור ודים	תאריך 24.12.18	צבעי חוטים צהוב YE שחור BK אדום RD חום BN ירוק GN כחול BU סגול VT אפור GY לבן WH ורוד PK	הערות: ציון שם החתך רק כאשר אינו שווה 1 מי"מ ציון צבע רק כאשר אינו זהה ללבן חיוטים הרשומים בסוגריים מהווים פסי הולכה במעגל מודפס ואריאנט # לפי הזמנת הלקוח מפצל חיוט
מתוך 1		גליון 1		מס' שרטוט 42-522-216		מהדורה A		GD El.Bus 2018														



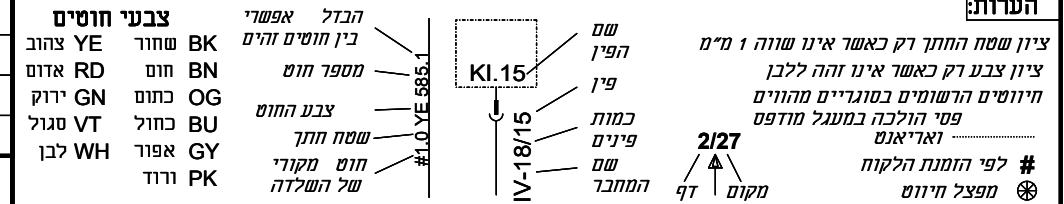
Actimux nod 3	P33-3
Rear steps lamp	E152
Rear steps lamp	E153

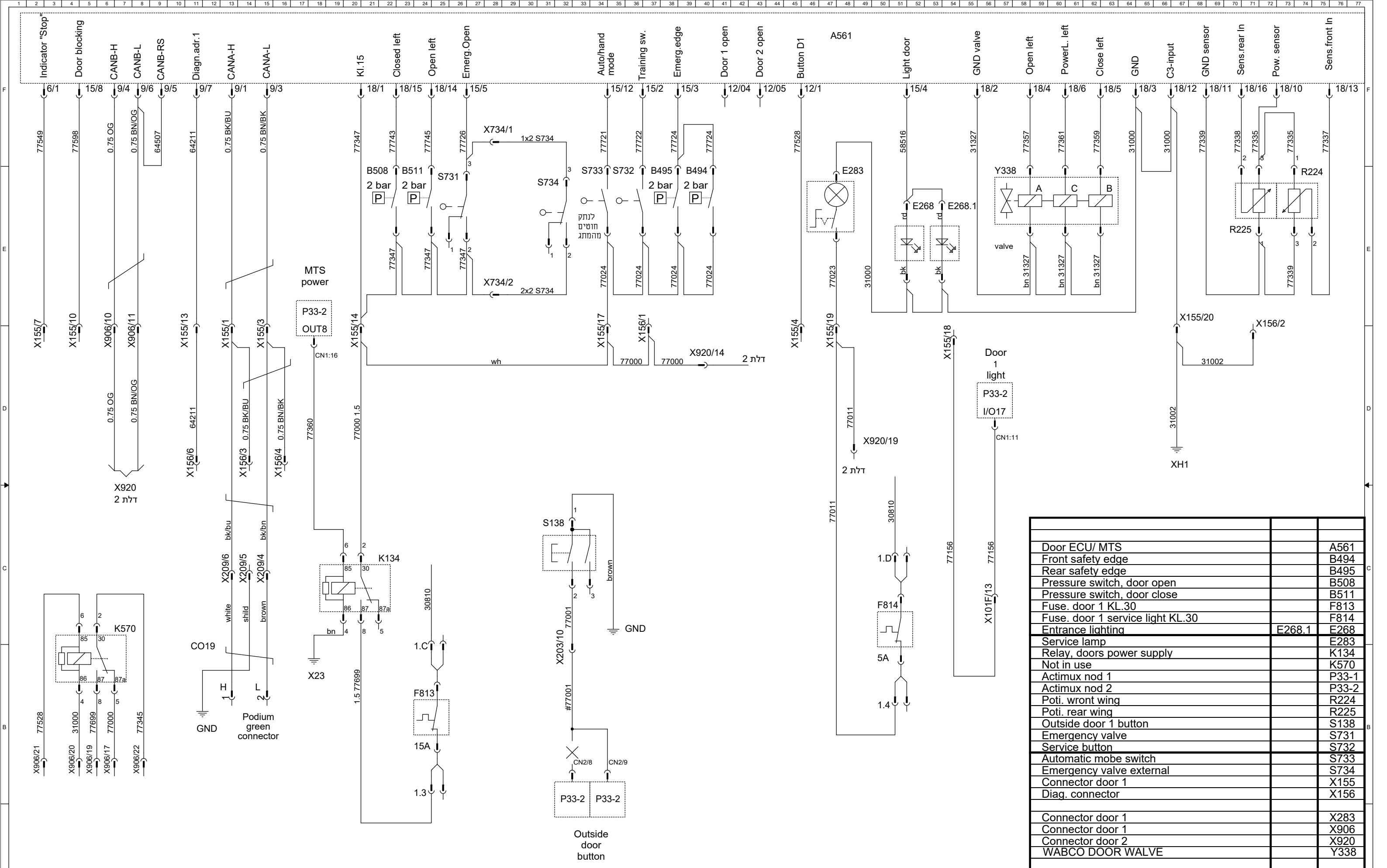
תאריך		שם		תאריך		שם		שרטט				הערות: ציון שטח החתך רק כאשר אינו שווה 1 מ"מ ציון צבע רק כאשר אינו זהה ללבן חיוטים הרשומים בסוגריים מהווים פטי הולכה במעגל מודפס ואריאנט # לפי הזמנת הלקוח מפצל חיווט	
06.08.18	רדים	אישר	רדים	06.08.18	רדים	תכנן	תאור						
										צבעי חוטים צהוב YE שחור BK אדום RD חום BN ירוק GN כתום OG סגול VT כחול BU לבן WH אפור GY ורוד PK	הבדל אפשרי בין חוטים זהים מספר חוט צבע החוט שטח חתך חוט מקורי של השלדה	שם הפין פין כמות פנינים שם המחבר 2/27 מקום	
מתוך 1	גליון 1	42-522-217	מס' שרטוט	מהדורה ?	GD EI.Bus 2018	Monday, October 19, 2020	A2	הוצאה	סיבת השינוי	מהות השינוי	חתימה	אישור	תאריך



Fuse, Door wing defroster	D	F835
Relay, Door wing defroster	D	K221
Door wing defroster	L	R157
Actimux nod 1		P33-1
Actimux nod 2		P33-2
Ground point driver area	H1	XH1
Body connector 1	D	X101
Body connector 2	D	X102

תאריך		שם		תאריך		שם		שרטוט													הערות:								
06.08.18		רדים		06.08.18		רדים		תכנון													ציון שטח החתך רק כאשר אינו שווה 1 מי"מ								
מתוך 1		גליון 1		42-523-211		מס' שרטוט		מהדורה ?		Golden dragon 2018		Monday, October 19, 2020		A2		הוצאה		סיבת השינוי		מהות השינוי		חתימה		אישור		תאריך		ציון צבע רק כאשר אינו זהה ללבן	
																												חיווטים הרשומים בסוגריים מהווים פטי הולכה במעגל מודפס ואריאנט	
																												# לפי הזמנת הלקוח	
																												מפצל חיווט	





Door ECU/ MTS	A561
Front safety edge	B494
Rear safety edge	B495
Pressure switch, door open	B508
Pressure switch, door close	B511
Fuse. door 1 KL.30	F813
Fuse. door 1 service light KL.30	F814
Entrance lighting	E268.1 E268
Service lamp	E283
Relay, doors power supply	K134
Not in use	K570
Actimux nod 1	P33-1
Actimux nod 2	P33-2
Poti. wron wing	R224
Poti. rear wing	R225
Outside door 1 button	S138
Emergency valve	S731
Service button	S732
Automatic mobe switch	S733
Emergency valve external	S734
Connector door 1	X155
Diag. connector	X156
Connector door 1	X283
Connector door 1	X906
Connector door 2	X920
WABCO DOOR WALVE	Y338

תאריך	שם	תאריך	שם	שרטוט
06.08.18	רדים	06.08.18	רדים	
	ראובן	06.08.18	רדים	
תאור		Front door ISAF		
מספר	גליון	מס' שרטוט	מהדורה	תאריך
1	1	42-523-212	NL-323 Egged 5879 2015	Wednesday, October 21, 2020

הוצאה

טיבת השינוי

מהות השינוי

חתימה

תאריך

צבעי חוטים

צבוב YE שחור BK שחור RD אדום GN כחול VT סגול WH אפור לבן PK ורוד

הערות:

ציון שטח החתך רק כאשר אינו שווה 1 מי"מ

ציון צבע רק כאשר אינו זהה ללבן

חיוטים הרשומים בסוגריים מהווים פסי הולכה במעגל מודפס ואריאנט

לפי הומנת הלקוח

מפצל חיוט

הכבל אפשרי בין חוטים היים מספר חוט

צבע החוט

שטח חתך

חוט מקורי

של השלדה

שם הפין

פין

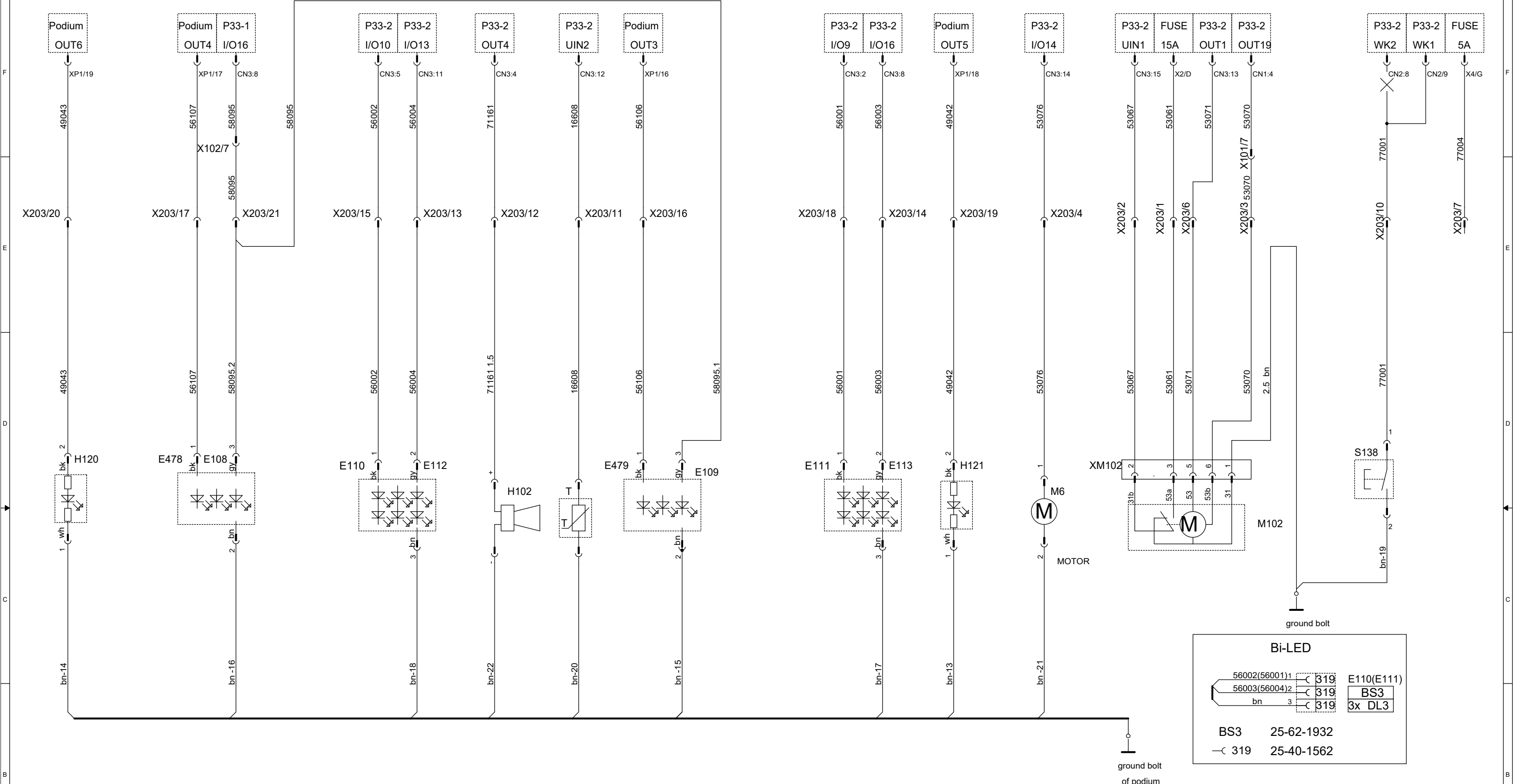
כמות

פינים

שם

המחבר

2/27 מקום דף



Washer pump		M6	Parking lamp right	E108
Wishers motor		M102	Parking lamp left	E109
Dashboard		Podium	Low beam right	E110
Actimux nod 1		P33-1	Low beam left	E111
Actimux nod 2		P33-2	High beam right	E112
Front door external button		S138	High beam left	E113
Body connector 1		X101F	Day time running light	E478
Body connector 2		X102F	Day time running light	E479
Front lighting connector		X203	Direction indicator, right	H120
			Direction indicator, left	H121

תאריך	שם	תאריך	שם	שרטוט
06.08.18	ראובן אישר	06.08.18	ודים	
	בקר	06.08.18	ודים	
תאור				
Front lighting				
מתוך 1	גליון 1	42-524-211	מס' שרטוט	מהדורה
			GD EI Bus 2018	Thursday, October 22, 2020

HAARGAZ
INCORPORATED INDUSTRIES

תאריך	אישור	חתימה	מהות השינוי	סיבת השינוי	הוצאה

צבעי חוט

צבוב	YE	שחור	BK
חום	RD	חום	BN
כחול	GN	כחול	OG
אפור	VT	אפור	BU
לבן	WH	אפור	GY
		ורוד	PK

הערות:
ציון שטח החתך רק כאשר אינו שווה 1 מ"מ
ציון צבע רק כאשר אינו זהה לצהוב
חיוטים הרשומים בסוגריים מהווים פסי הולכה במעגל מודפס ואריאנט
לפי הזמנת הלקוח
מפצל חיווט

שם הפין
פין
כמות פיינים
שם המחבר

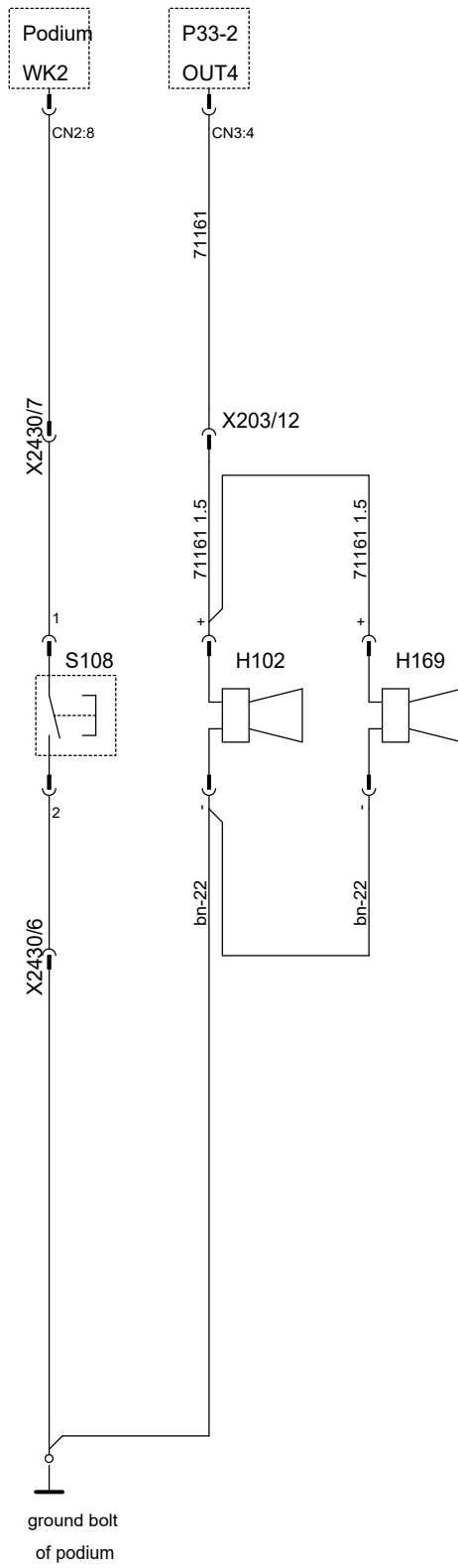
הכבל אפשרי בין חוטים זהים מספר חוט צבע החוט שטח חתך חוט מקורי של המשלדה

שם הפין
פין
כמות פיינים
שם המחבר

2/27 מקום דף

KI.15
IV-18/15
#1.0 YE 585.1

E4*10R05/01*4072*00



Instrument cluster	Podium
Slave computer	P33-2
Horn	H102
Horn	H169
Horn switch	S108

ECE 10R

תאריך	שם	תאריך	שם	שרטוט
06.08.18	ראובן	06.08.18	רדים	
	אישר	06.08.18	רדים	
	בקר			
תאור				
HORN				
מתוך 1	גליון 1	42-524-212	מס' שרטוט	מהדורה
			GD EI Bus 2018	Thursday, October 22, 2020



תאריך	אישור	חתימה	מהות השינוי	סיבת השינוי	הוצאה	A2

צבעי חוטים

צהוב YE	שחור BK	הכדל אפשרי
אדום RD	חום BN	בין חוטים זהים
ירוק GN	כתום OG	מספר חוט
סגול VT	כחול BU	צבע החוט
לבן WH	אפור GY	שטח חתך
	ורוד PK	חוט מקורי
		של השלדה

הערות:

ציון שטח החתך רק כאשר אינו שווה 1 מ"מ

ציון צבע רק כאשר אינו זהה לצהוב

חיוטים הרשומים בסוגריים מהווים פסי הולכה במעגל מודפס ואריאנט

לפי הזמנת הלקוח

מפצל חיוט

שם הפין

פין

כמות פינים

שם המחבר

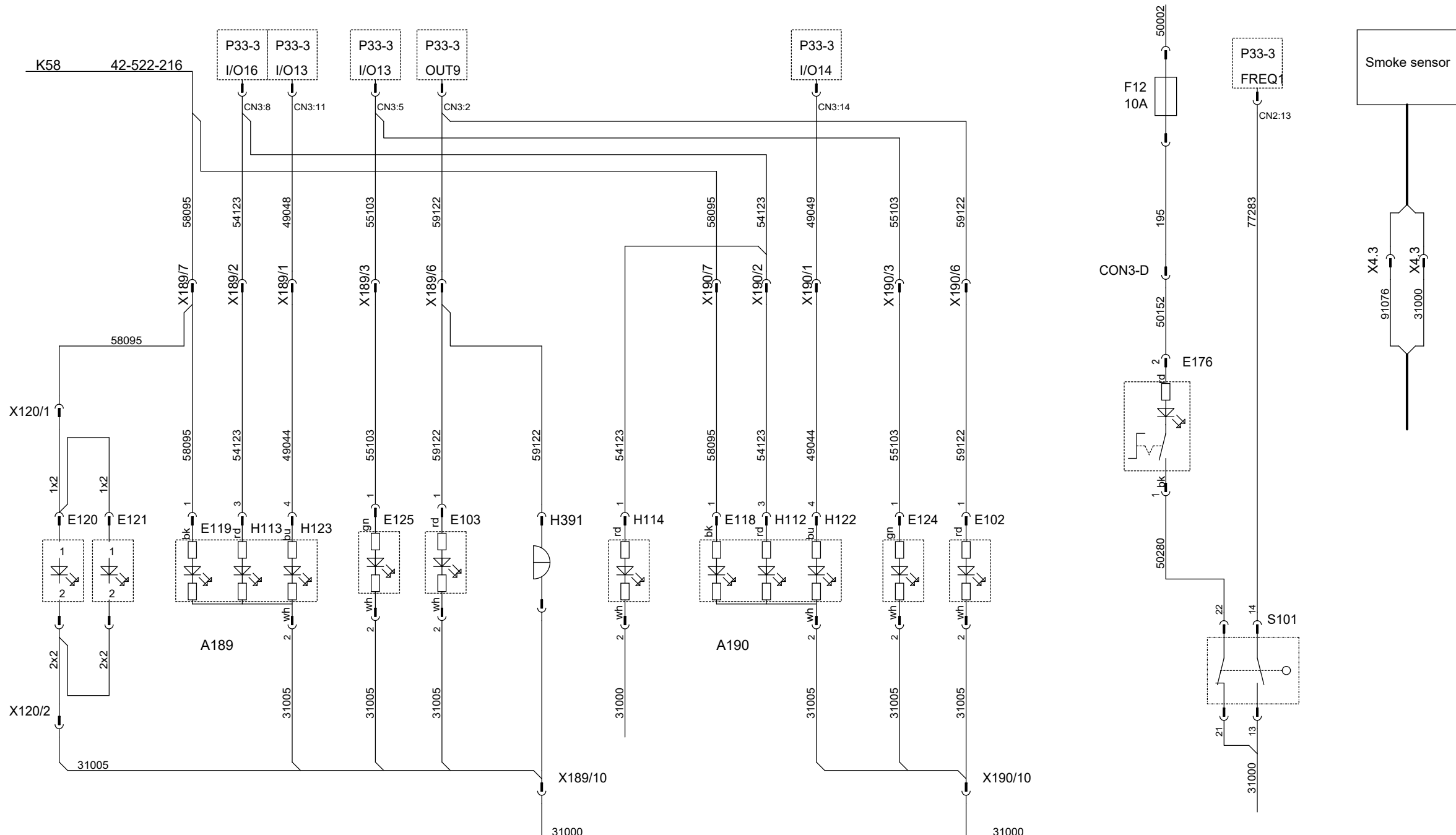
מקום

2/27

IV-18/15

KI.15

#1.0 YE 585.1



Left side connector	X189	Engine compartment ight	E176	Rear left lamp	A189
Right side connector	X190	Fuse engine compartment ight	F12	Rear right lamp	A190
		Stop light right	H112	Reverse lamp right	E102
		Stop light left	H113	Reverse lamp left	E103
		Stop light upper	H114	Position light right	E118
		Direction indicator right	H122	Position light left	E119
		Direction indicator left	H123	License plate light	E120
		Reverse buzzer	H391	License plate light	E121
		Actimux nod 3	P33-3	Fog lamp right	E124
		Safety switch, engine compartment rear door	S101	Fog lamp Left	E125

תאריך	שם	תאריך	שם	שרטוט
06.08.18	ראובן	06.08.18	רדיס	
	אישר	06.08.18	רדיס	
	בקר			
Back lighting				
תאריך	שם	תאריך	שם	שרטוט
06.08.18	ראובן	06.08.18	רדיס	
	אישר	06.08.18	רדיס	
	בקר			

GD EI Bus 2017

Thursday, October 22, 2020

A2

צבעי חוט

צהוב	YE	שחור	BK
אדום	RD	חום	BN
ירוק	GN	כתום	OG
סגול	VT	כחול	BU
לבן	WH	אפור	GY
		ורוד	PK

הערות:

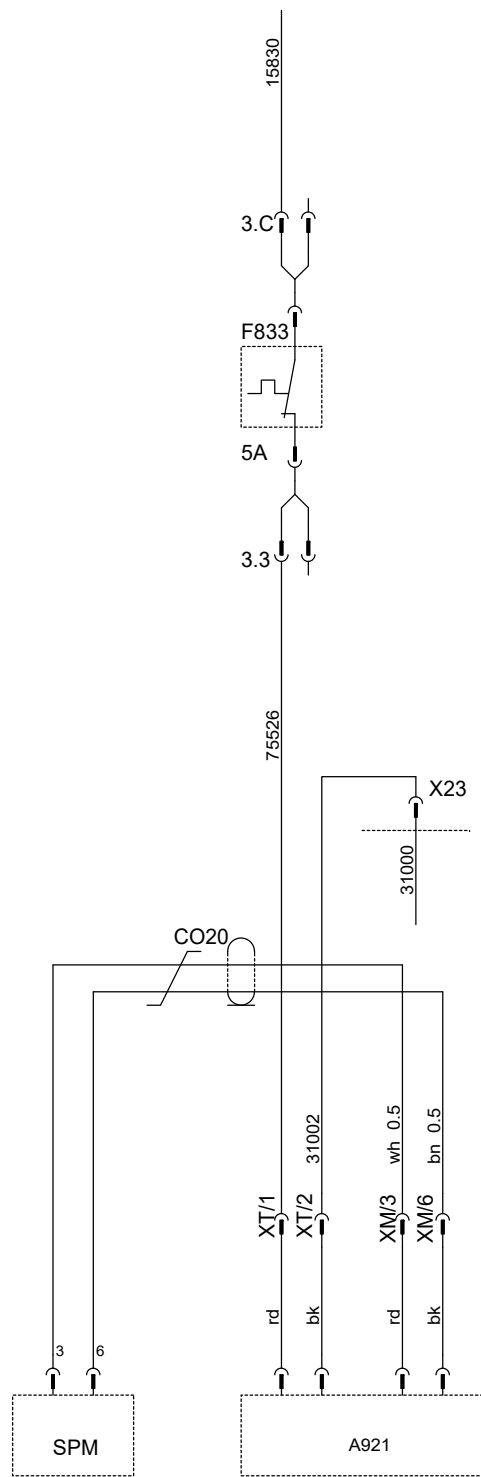
ציון שטח החתך רק כאשר אינו שווה 1 מ"מ

ציון צבע רק כאשר אינו זהה ללבן

חיוטים הרשומים בסוגריים מהווים פסי הולכה במעגל מודפס ואריאנט

לפי הזמנת הלקוח

מפצל חיווט



Passengr's information sign 19"	A921
Fleet management ECU	SPM
Fuse, passengr's information sign 19"	F833
KI.31 distributor	X23

תאריך	שם	תאריך	שם	שרטוט	תכנון
06.08.18	ראובן אישר	06.08.18	ודים		
	בקר	06.08.18	ודים		
Passengr's information sign 19"					
מתוך 1	גליון 1	42-526-212	מס' שרטוט	מהדורה	תאור



Golden Dragon 2018	Thursday, October 22, 2020	A2	הוצאה	סיבת השינוי	מהות השינוי	חתימה	אישור	תאריך
--------------------	----------------------------	----	-------	-------------	-------------	-------	-------	-------

צבעי חוטים

צהוב YE	שחור BK	הבדל אפשרי
אדום RD	חום BN	בין חוטים זהים
ירוק GN	כתום OG	מספר חוט
סגול VT	כחול BU	צבע החוט
לבן WH	אפור GY	שטח חתך
ורוד PK	ורוד PK	חוט מקורי
		של השלדה

הערות:

ציון שטח החתך רק כאשר אינו שווה 1 מ"מ

ציון צבע רק כאשר אינו זהה ללבן

חיוטים הרשומים בסוגריים מהווים פטי הולכה במעגל מודפס ואריאנט

לפי הזמנת הלקוח

מפצל חיווט

שם הפין

פין

כמות פינים

שם המחבר

מקום

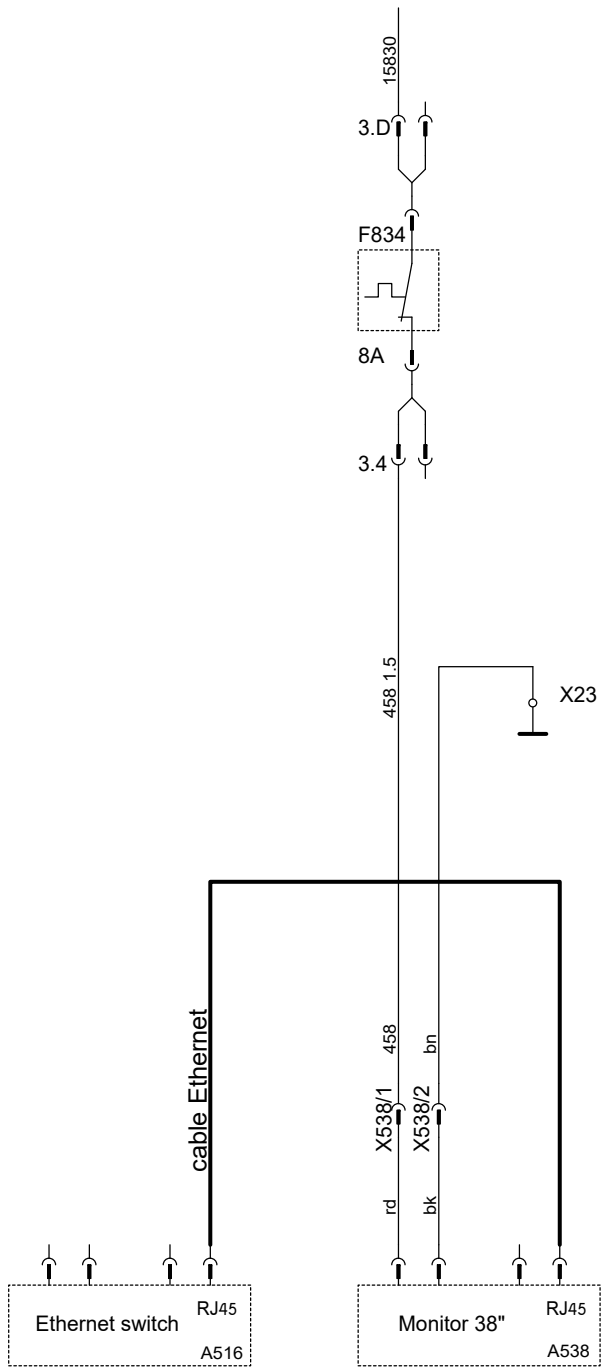
2/27

דף

KI.15

IV-18/15

#1.0 YE 585.1



Ethernet switch	A516
Passngr's information sign 19"	A538
Fleet management ECU	SPM
Fuse, passngr's information sign 19"	F834
KI.31 distributor	X23

תאריך	שם	תאריך	שם	שרטוט
06.08.18	ראובן אישר	06.08.18	ודים	תכנון
	בקר	06.08.18	ודים	
Passngr's information sign 38"				
מתוך 1	גליון 1	42-526-213	מס' שרטוט	מהדורה



תאריך	אישור	חתימה	מהות השינוי	סיבת השינוי	הוצאה	A2	Thursday, October 22, 2020	Golden Dragon 2018	מס' שרטוט	42-526-213	גליון 1	מתוך 1
-------	-------	-------	-------------	-------------	-------	----	----------------------------	--------------------	-----------	------------	---------	--------

צבעי חוט

צהוב YE	שחור BK	הבדל אפשרי
אדום RD	חום BN	בין חוטים זהים
ירוק GN	כתום OG	מספר חוט
סגול VT	כחול BU	צבע החוט
לבן WH	אפור GY	שטח חתך
ורוד PK		חוט מקורי
		של השלדה

הערות:

ציון שטח החתך רק כאשר אינו שווה 1 מ"מ

ציון צבע רק כאשר אינו זהה ללבן

חיוטים הרשומים בסוגריים מהווים פסי הולכה במעגל מודפס ואריאנט

לפי הזמנת הלקוח מפצל חיווט

שם הפין

פין

כמות פינים

שם המחבר

מקום

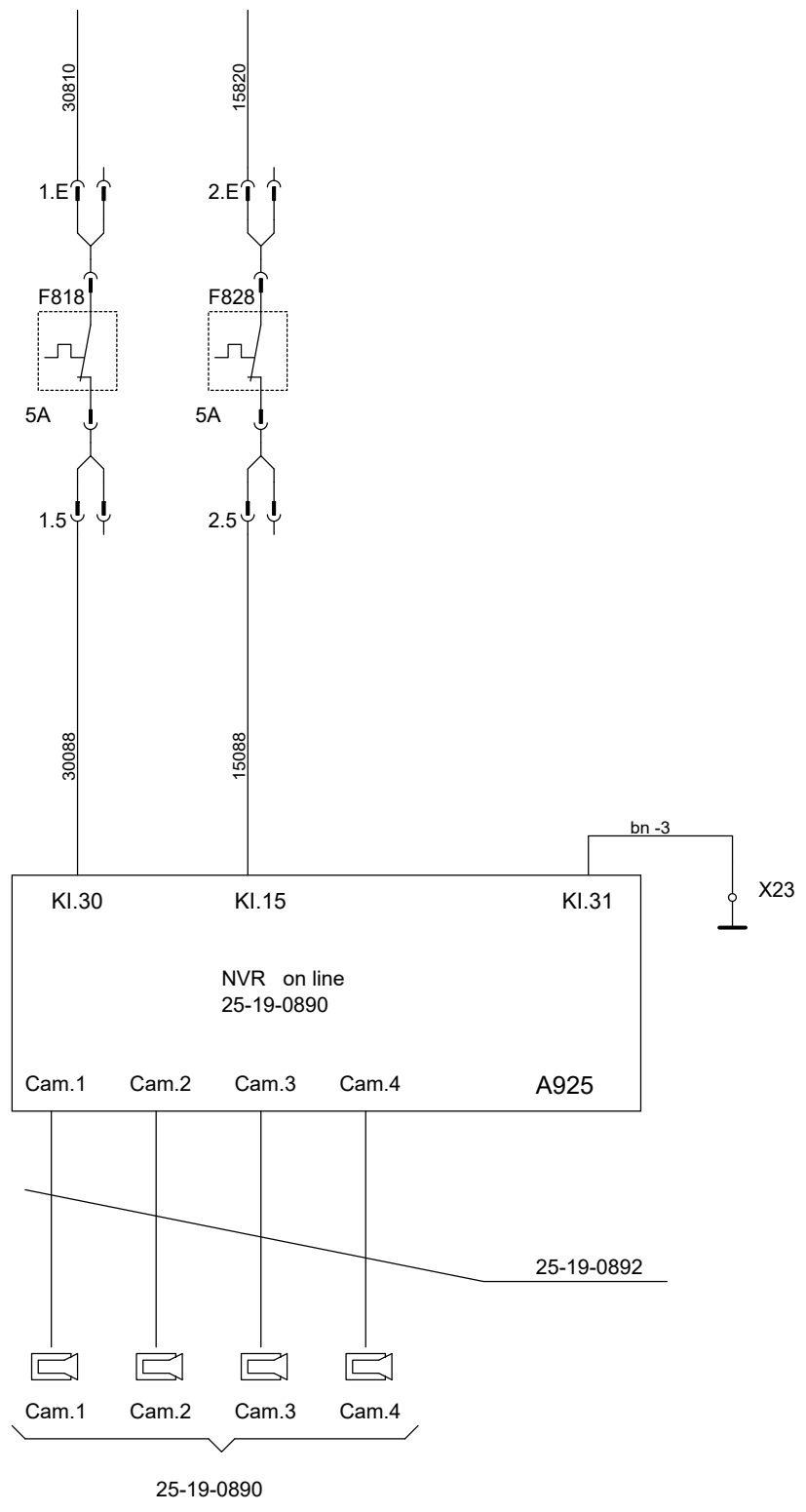
2/27

דף

KI.15

IV-18/15

#1.0 YE 585.1



NVR CCTV system		A925
Fuse CCTV system	KI.30	F818
Fuse CCTV system	KI.15	F828
Ground distributor		X23

תאריך	שם	תאריך	שם	שרטוט	תכנון
06.08.18	ראובן	06.08.18	אישר	רדיים	רדיים
	בקר	06.08.18	בקר		
CCTV system			תאור		
מתוך 1	גליון 1	42-526-217	מס' שרטוט	מהדורה	Golden Dragon 2018
			Sunday, October 25, 2020	A2	הוצאה
			סיבת השינוי	מהות השינוי	חתימה
			אישור	תאריך	



הערות:

ציון שטח החתך רק כאשר אינו שווה 1 מ"מ
ציון צבע רק כאשר אינו זהה ללבן
חיוטים הרשומים בסוגריים מהווים פסי הולכה במעגל מודפס ואריאנט

לפי הזמנת הלקוח
מפצל חיווט

שם הפין
פין
כמות פינים
שם המחבר

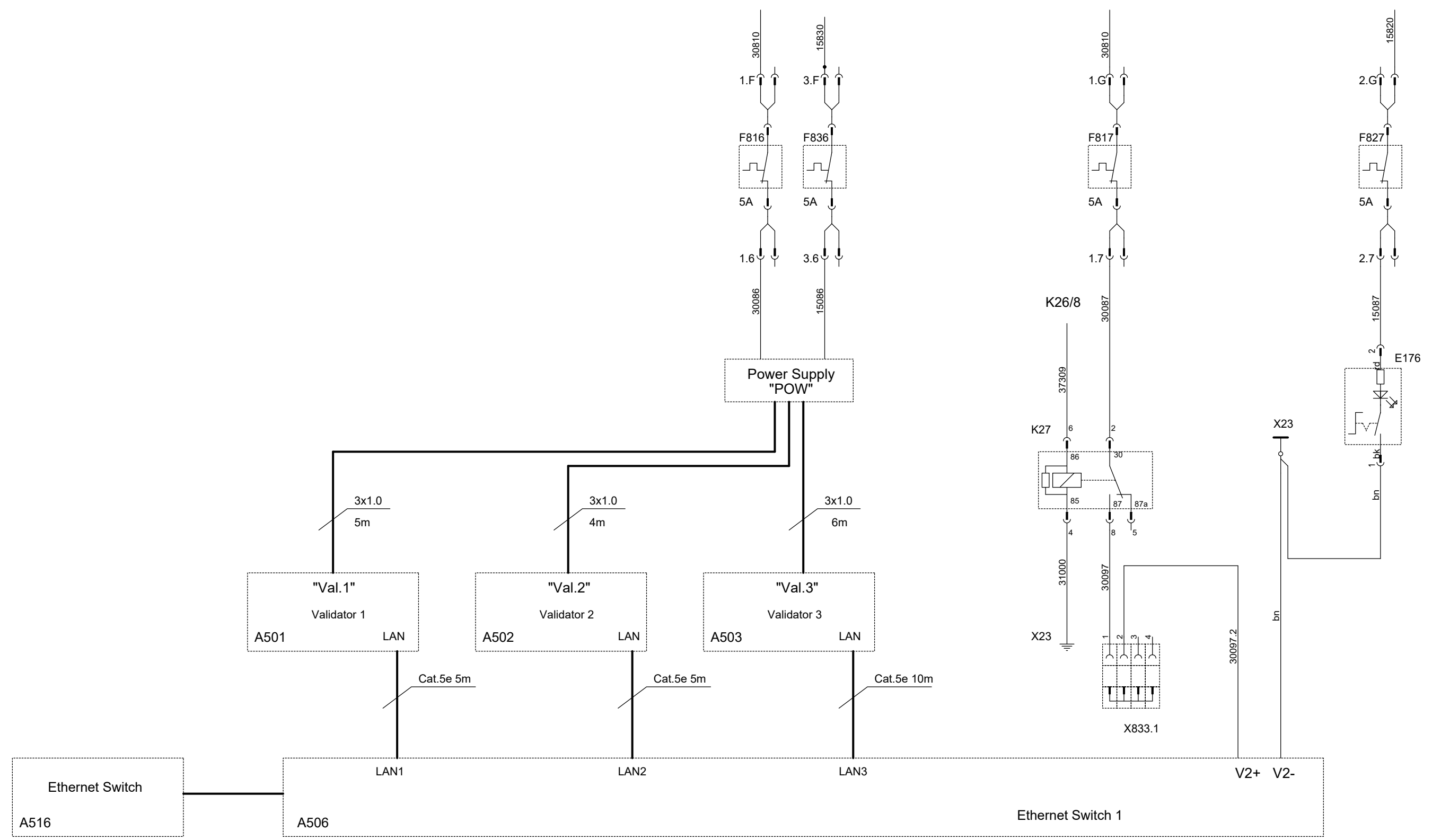
הבדל אפשרי בין חוטים זהים
מספר חוט
צבע החוט
שטח חתך
חוט מקורי של השלדה

צבעי חוטים
צהוב YE שחור BK
אדום RD חום BN
ירוק GN כתום OG
סגול VT כחול BU
לבן WH אפור GY
ורוד PK

2/27 מקום דף

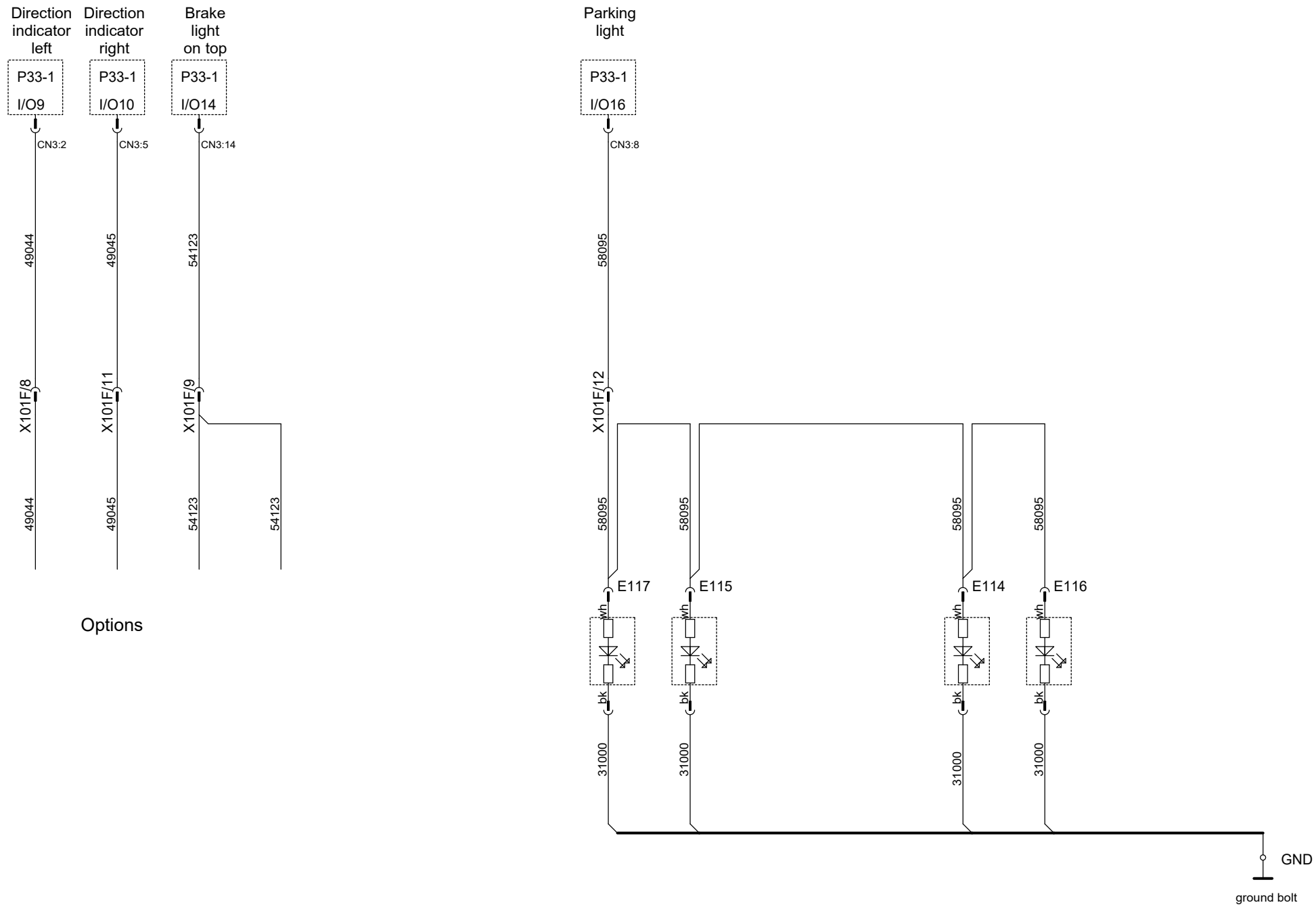
IV-18/15

#1.0 YE 585.1




Relay, power ethernet switch	K27	Validator 1	A501
Ground distributor	X23	Validator 2	A502
		Validator 3	A503
		Ethernet switch	A506
		Ethernet switch 2	A516
		Lighting tech. compartment	E176
		Fuse, validators KI.30	F816
		Fuse, Ethernet switch	F817
		Fuse, Lighting tech. compartment	F827
		Fuse, validators KI.15	F836

תאריך		שם		תאריך		שם		שרטוט																							
06.08.18		רזים		06.08.18		רזים		תכנון																							
מתוך 1		גליון 1		42-526-218		מס' שרטוט		מהדורה		Golden Dragon 2018		Sunday, October 25, 2020		A2		הוצאה		סיבת השינוי		מהות השינוי		חתימה		אישור		תאריך		צבעי חוטים צהוב YE שחור BK חום BN חום RD אדום OG כחול BU כחול VT סגול GY אפור WH לבן PK ורוד		הערות: ציון שטח החתך רק כאשר אינו שווה 1 מי"מ ציון צבע רק כאשר אינו זהה ללבן חיוטים הרשומים בסוגריים מהווים פסי הולכה במעגל מודפס ואריאנט # לפי הזמנת הלקוח מפצל חיוט	



End outline marker lights front right	E114
End outline marker lights rear right	E116
End outline marker lights front left	E115
End outline marker lights rear left	E117
Actimux nod 1	P33-1
Body connector 1	X101F

תאריך	שם	תאריך	שם	שרטוט
06.08.18	ראובן	06.08.18	אישר	ודים
	בקר	06.08.18	ודים	תכנון
End outline marker lights				
מתוך 1	גליון 1	42-526-219	מס' שרטוט	מהדורה ?
		GD El.Bus	Sunday, October 25, 2020	A2
		2018		



INCORPORATED INDUSTRIES

הוצאה

סיבת השינוי

מהות השינוי

חתימה

אישור

תאריך

צבעי חוטים

צהוב	YE	שחור	BK
אדום	RD	חום	BN
ירוק	GN	כתום	OG
סגול	VT	כחול	BU
לבן	WH	אפור	GY
		ורוד	PK

הערות:

ציון שטח החתך רק כאשר אינו שווה 1 מ"מ

ציון צבע רק כאשר אינו זהה ללבן

חיוטים הרשומים בסוגריים מהווים פסי הולכה במעגל מודפס ואריאנט

לפי הזמנת הלקוח מפצל חיווט

שם הפין

פין

כמות

פינים

שם המחבר

הכבל אפשרי בין חוטים זהים

מספר חוט

צבע החוט

שטח חתך

חוט מקורי של השלדה

שם הפין

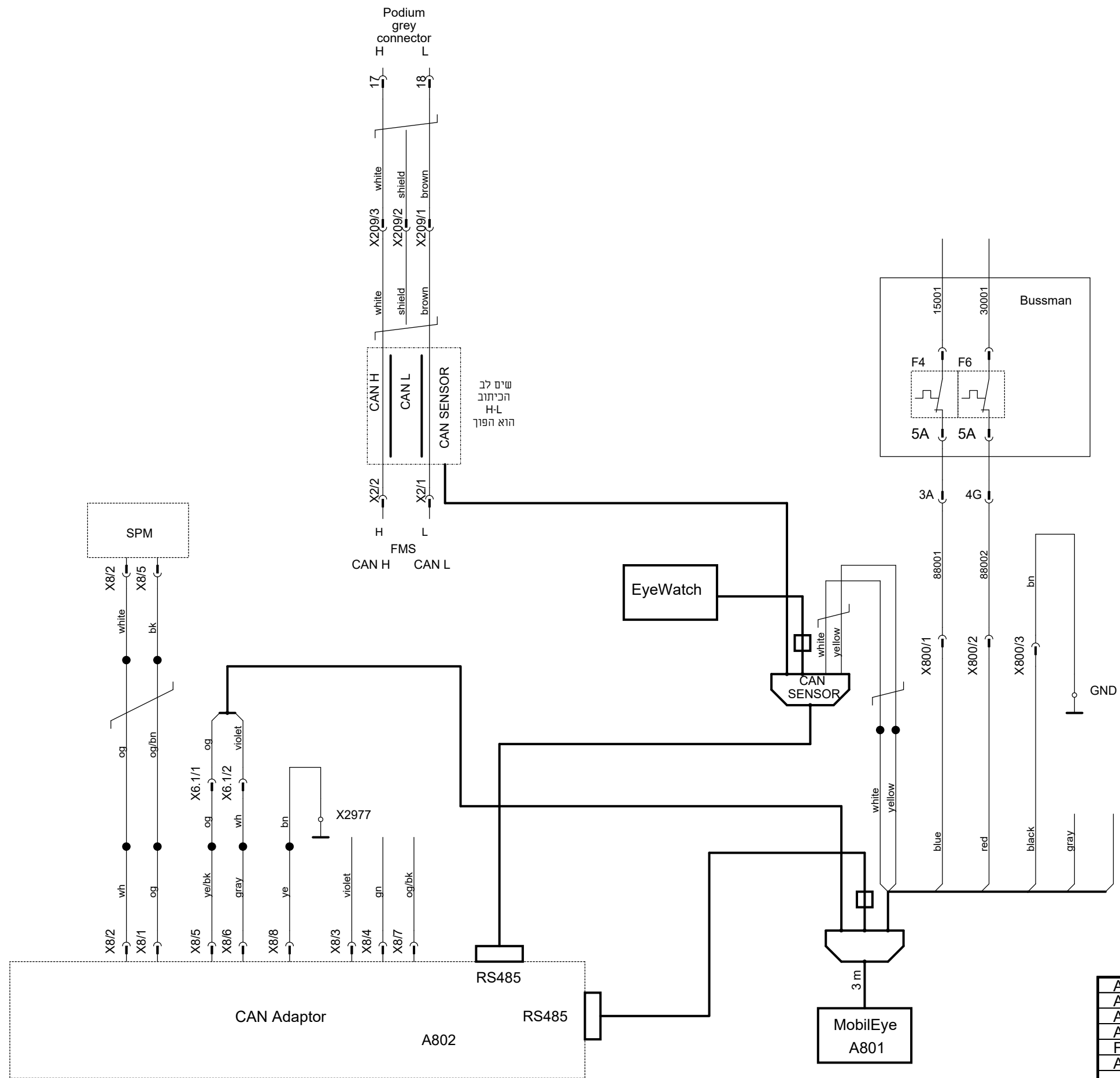
פין

כמות

פינים

שם המחבר

2/27 מקום



ADAS ECU	A801
ADAS FMS CAN converter	A802
ADAS power KI.30	F5
ADAS power KI.15	F4
FMS ECU	SPM
ADAS ECU connector	מחבר, הארגז נהג
	X801

תאריך	שם	תאריך	שם
06.08.18	ראובן אישר	06.08.18	ודים
	בקר	06.08.18	ודים
Advanced Driver Assistance Systems (ADAS)			
מתוך 1	גליון 1	42-527-211	מס' שרטוט
		מהדורה	GD EI.Bus 2018
		Sunday, October 25, 2020	A2
		הוצאה	סיבת השינוי
		מהות השינוי	חתימה
		תאריך אישור	תאריך



צבעי חוטים

צהוב	YE	שחור	BK
אדום	RD	חום	BN
ירוק	GN	כתום	OG
סגול	VT	כחול	BU
לבן	WH	אפור	GY
		ורוד	PK

הכבל אפשרי

בין חוטים זהים מספר חוט

צבע החוט

שטח חתך חוט מקורי של השלדה

הערות:

ציון שטח החתך רק כאשר אינו שווה 1 מ"מ

ציון צבע רק כאשר אינו זהה ללבן

חיוטים הרשומים בסוגריים מהווים פטי הולכה במעגל מודפס ואריאנט

לפי הזמנת הלקוח מפצל חיוט

שם הפין

פין

כמות

פינים

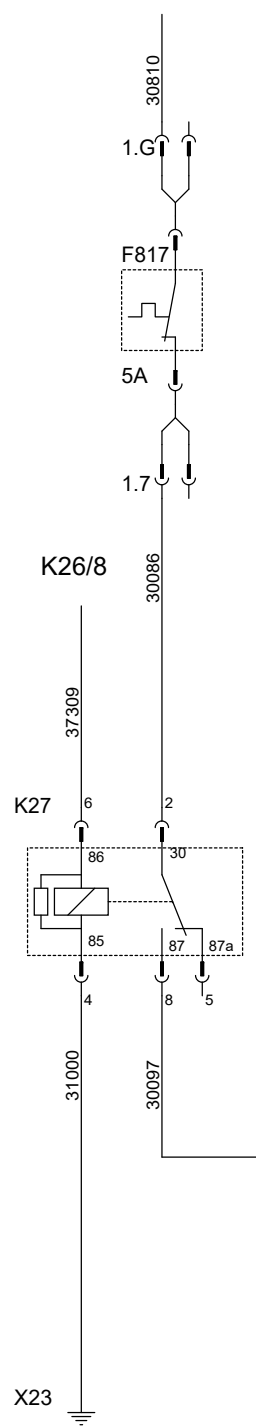
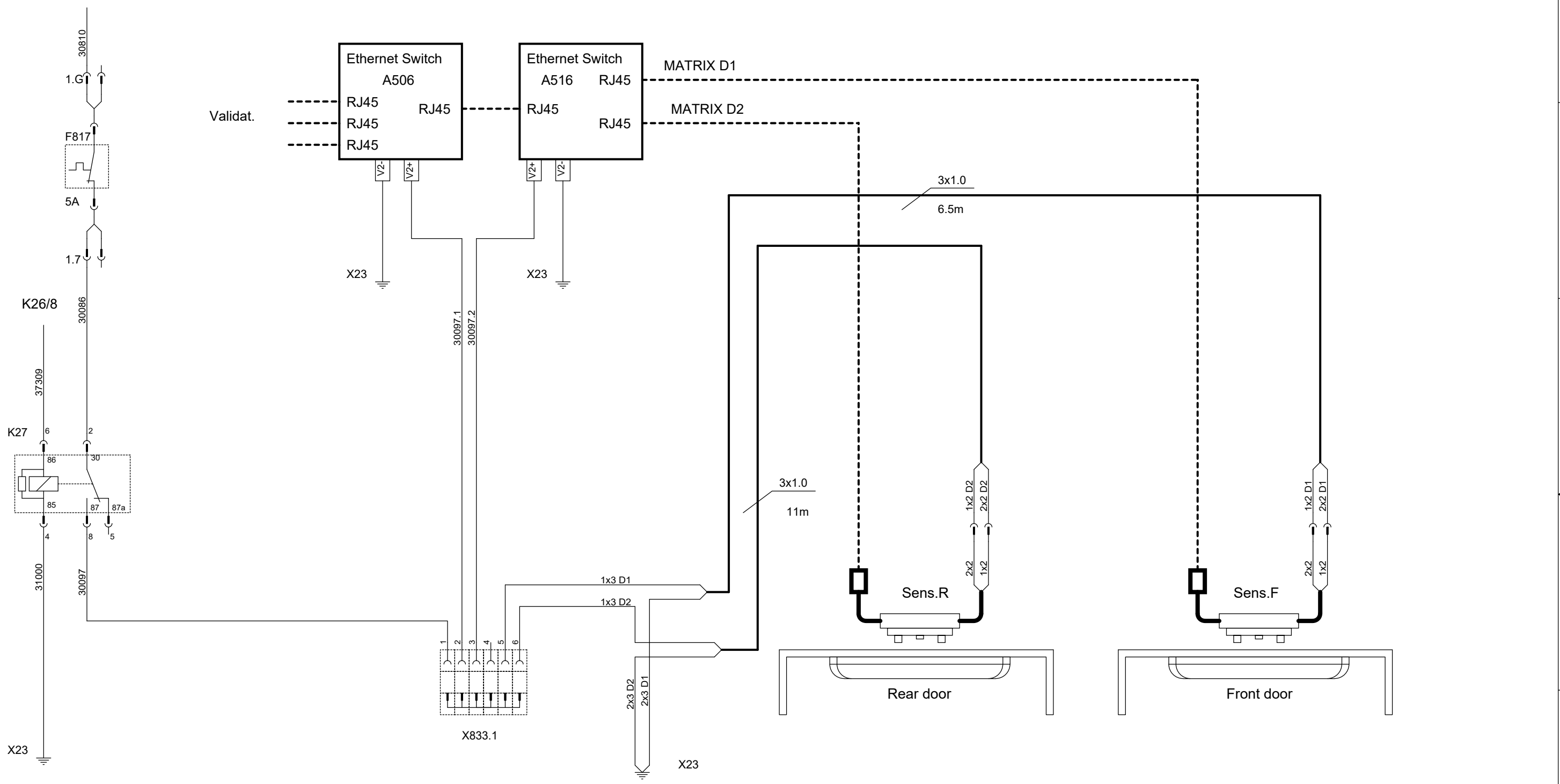
שם המחבר

2/27 מקום

KI.15

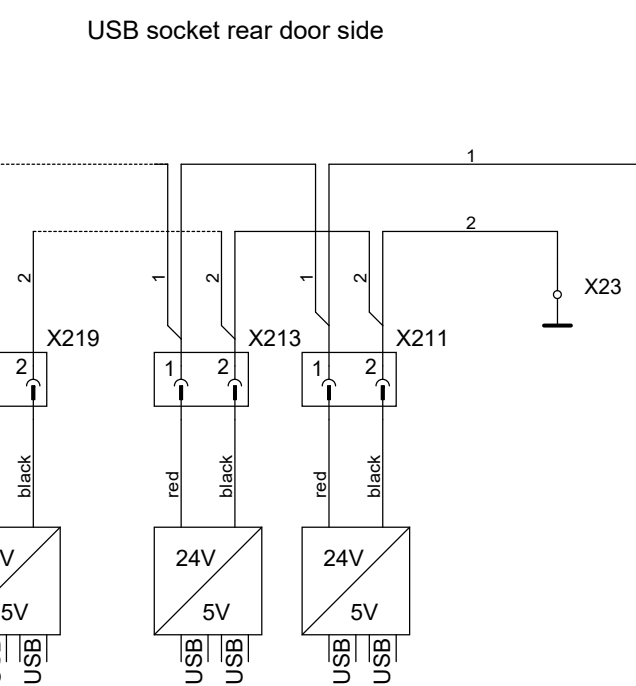
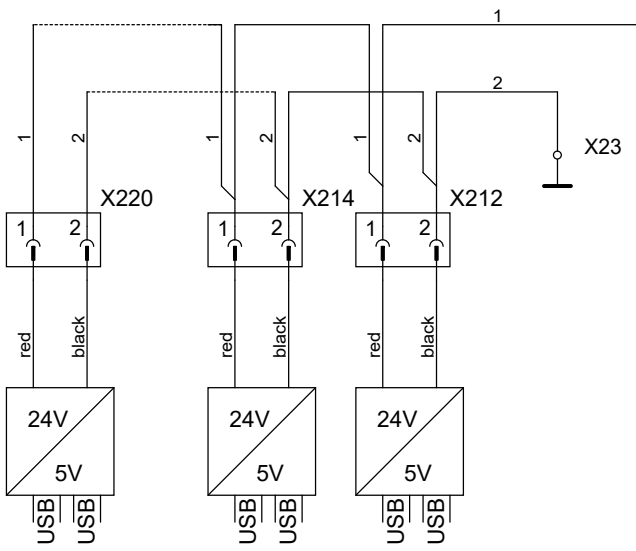
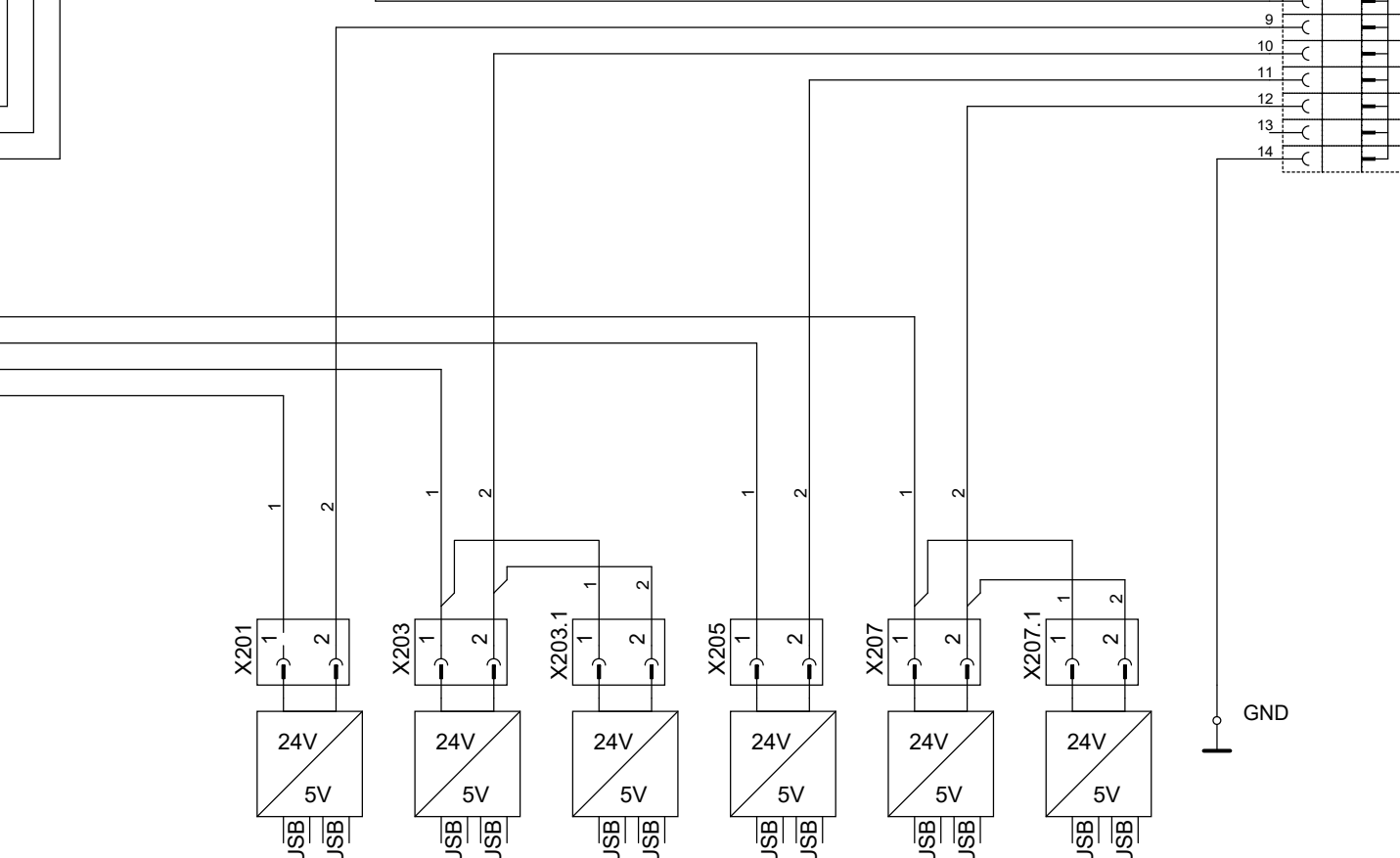
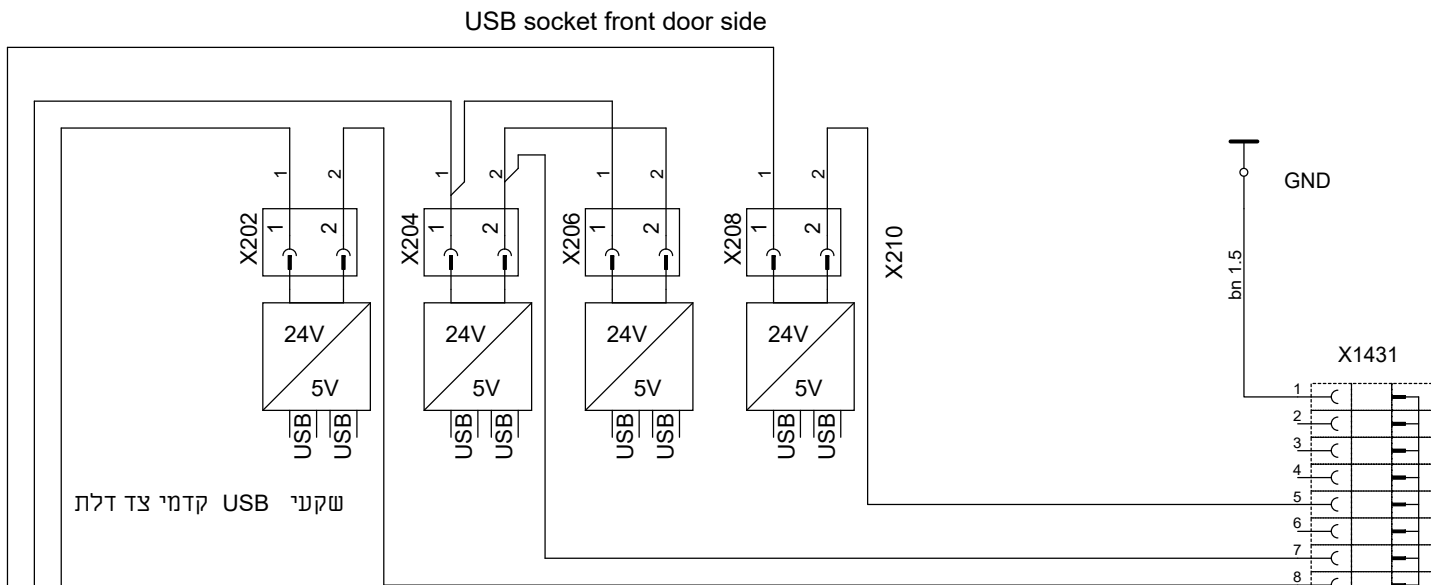
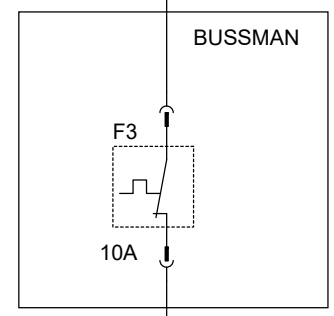
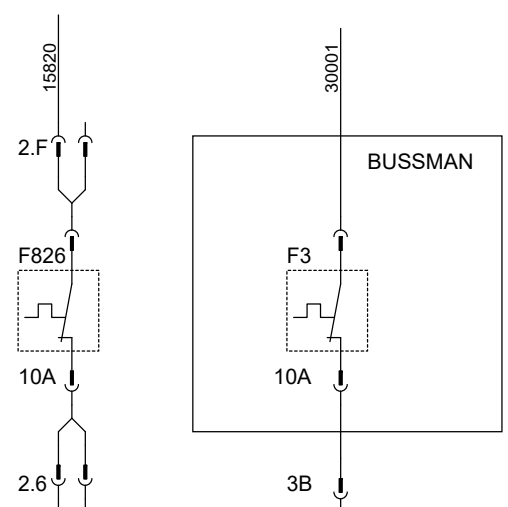
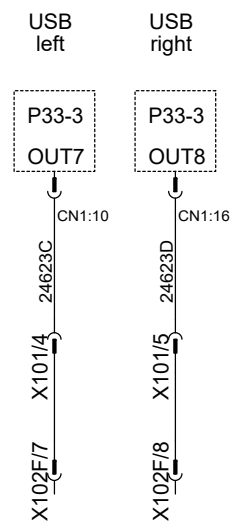
IV-18/15

#1.0 YE 585.1



Fuse, Passenger counting system	F817
Relay, Passenger counting system	K27
Ground distributor	X23
Power distributor	X833

תאריך		שם		תאריך		שם		שרטוט													הערות: ציון שטח החתך רק כאשר אינו שווה 1 מ"מ ציון צבע רק כאשר אינו זהה ללבן חיוטים הרשומים בסוגריים מהווים פטי הולכה במעגל מודפס ואריאנט # לפי הזמנת הלקוח מפצל חיווט			
06.08.18	ראובן	אישור	בקר	06.08.18	ודים	ודים	ודים	תכנון	תאור		Passenger counting system MATRIX INCORPORATED INDUSTRIES	צבעי חוטים צהוב YE שחור BK חום BN אדום RD חום OG כחול BU ירוק GN כחול BU אפור GY סגול VT כחול BU לבן WH ורוד PK										הבדל אפשרי בין חוטים זהים מספר חוט צבע החוט שטח חתך חוט מקורי של השלדה #1.0 YE 585.1 KI.15 IV-18/15 2/27 מקום דף		
1	מתוך 1	גליון 1	42-527-213	מס' שרטוט	מהדורה	Golden dragon 2018	Sunday, October 25, 2020	A2	הוצאה	סיבת השינוי	מהות השינוי	חתימה	אישור	תאריך										



Fuse, USB socket front	F3
Fuse, USB socket rear	F826
Ground distributor	X23
USB socket front	X201...X210
USB socket rear	X211...X220
USB distributor KI.15	X1430
USB distributor KI.31	X1431

תאריך	שם	תאריך	שם	שרטוט
01.04.18	ראובן	01.04.18	ודים	
	אישר	01.04.18	ודים	
	בקר			
USB Phone chargers				
מתוך 1	גליון 1	42-527-204	מס' שרטוט	מחזור
			מחזור	



תאריך	אישור	חתימה	מהות השינוי	סיבת השינוי	הוצאה

צבעי חוטים

צהוב YE	שחור BK	הבדל אפשרי בין חוטים זהים
אדום RD	חום BN	מספר חוט
ירוק GN	כתום OG	צבע החוט
סגול VT	כחול BU	שטח חתך
לבן WH	אפור GY	חוט מקורי של השלדה
	ורוד PK	

הערות:

ציון שטח החתך רק כאשר אינו שווה 1 מ"מ

ציון צבע רק כאשר אינו זהה ללבן

חיוטים הרשומים בסוגריים מהווים פסי הולכה במעגל מודפס ואינם מקומיים

לפי הזמנת הלקוח מפצל חיוט

מקום דף

שם הפין

פין

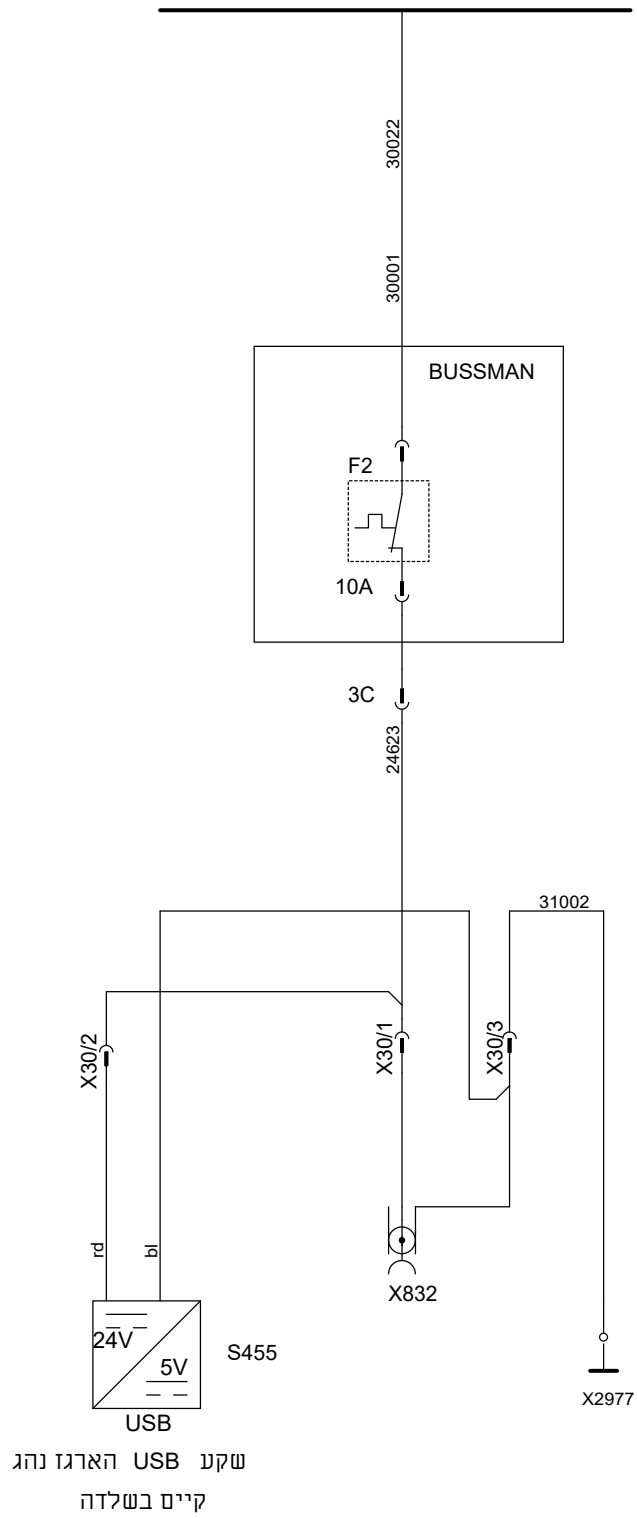
כמות פיינים

שם המחבר

KI.15

IV-18/15

#1.0 YE 585.1



שקע USB הארגו נהג
קיים בשלדה

Fuse, USB and 24V socket for driver	F2
USB socket	S455
Socket 24V connector	X30
Socket 24V	X832
Ground distributor	X2977

תאריך	שם	תאריך	שם	שרטוט
06.08.18	ראובן	06.08.18	רדים	
	אישר	06.08.18	רדים	
	בקר			
תאור				
USB and 24V socket for driver				
מתוך 1	גליון 1	42-527-215	מס' שרטוט	מהדורה
			Golden Dragon 2018	Sunday, October 25, 2020
			A2	הוצאה



תאריך	אישר	חתימה	מהות השינוי	סיבת השינוי	הוצאה

צבעי חוט

צהוב YE	שחור BK	הכבל אפשרי
אדום RD	חום BN	בין חוטים זהים
ירוק GN	כתום OG	מספר חוט
סגול VT	כחול BU	צבע החוט
לבן WH	אפור GY	שטח חתך
ורוד PK	ורוד PK	חוט מקורי
		של השלדה

הערות:

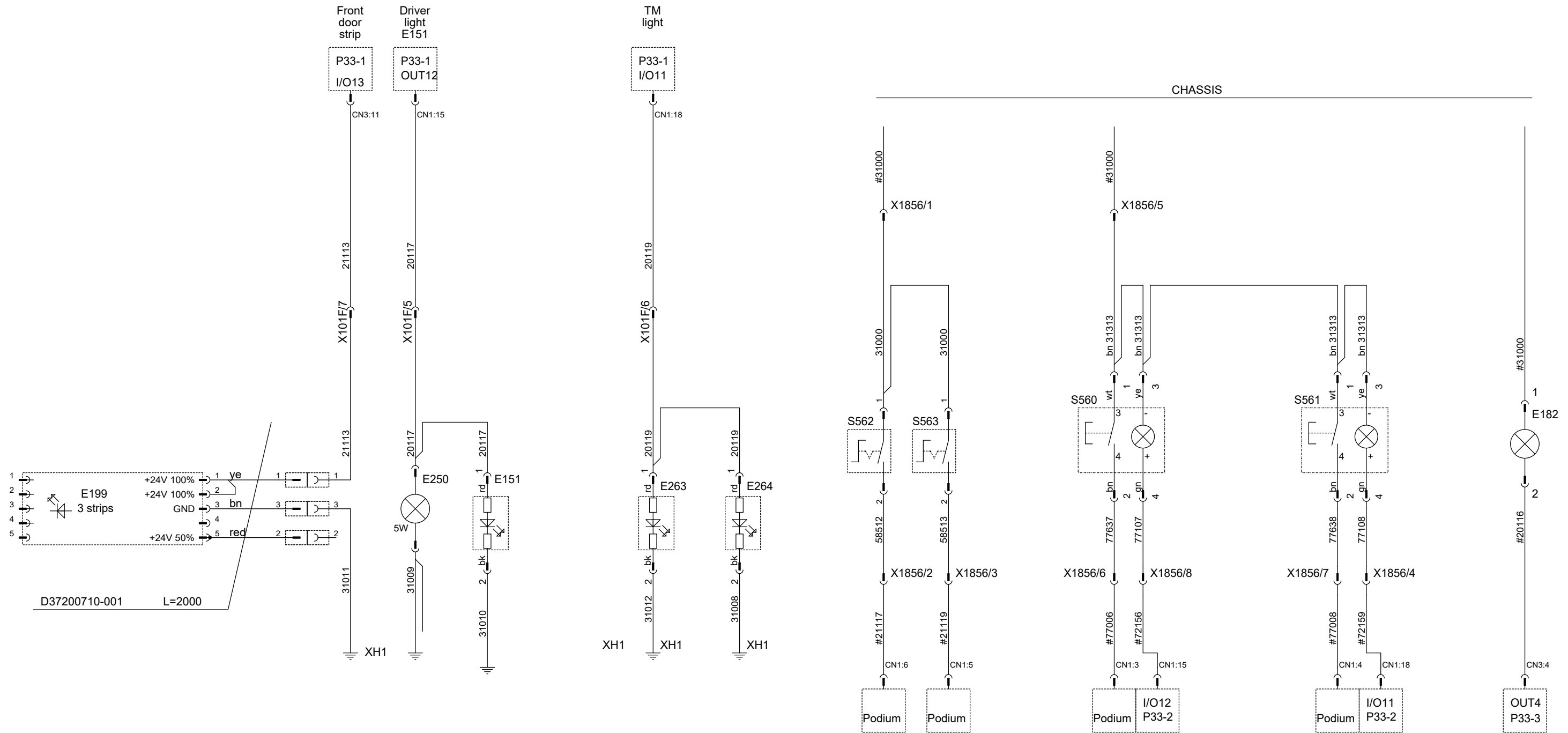
ציון שטח החתך רק כאשר אינו שווה 1 מ"מ
ציון צבע רק כאשר אינו זהה לצהוב
חיוטים הרשומים בסוגריים מהווים פסי הולכה במעגל מודפס ואריאנט

לפי הזמנת הלקוח
מפצל חיווט

שם הפין
פין
כמות פינים
שם המחבר

2/27 מקום

KI.15
IV-18/15
#1.0 YE 585.1



Door 1 button TM desk	S560	Driver ceiling light	E151
Door 2 button TM desk	S561	Driver floor light	E182
Driver light switch TM desk	S562	Driver ceiling light entrance	E199
TM light switch TM desk	S563	Driver console light	E250
Body connector 1	X101F	TM light	E263
TM connector	X1856	Banknote box light	E264
		Actimux nod 1	P33-1
		Actimux nod 2	P33-2
		Actimux nod 3	P33-3
		Dashboard	Podium

תאריך	שם	תאריך	שם	שרטוט
06.08.18	רדיס	06.08.18	רדיס	
	ראובן	06.08.18	רדיס	
תאור				
Driver area lighting and TM desk				
מתוך 1	גליון 1	42-527-218	מס' שרטוט	מהדורה
			Golden Dragon 2018	Sunday, October 25, 2020



תאריך	אישור	חתימה	מהות השינוי	סיבת השינוי	הוצאה

צבעי חוטים

צבוב	YE	שחור	BK
חום	RD	חום	BN
ירוק	GN	כחול	OG
סגול	VT	כחול	BU
לבן	WH	אפור	GY
		ורוד	PK

הכבל אפשרי
 בין חוטים זהים מספר חוט
 צבע החוט
 שטח חתך
 חוט מקורי
 של השלדה

שם הפין
 פין
 כמות
 פינים
 שם המחבר

שם
 קי. 15
 IV-18/15
 #1.0 YE 585.1

ציון שטח החתך רק כאשר אינו שווה 1 מי"מ
 ציון צבע רק כאשר אינו זהה ללבן
 חיוטים הרשומים בסוגריים מהווים פסי הולכה במעגל מודפס ואריאנט
 # לפי הזמנת הלקוח
 מפצל חיווט

מקום
 2/27

